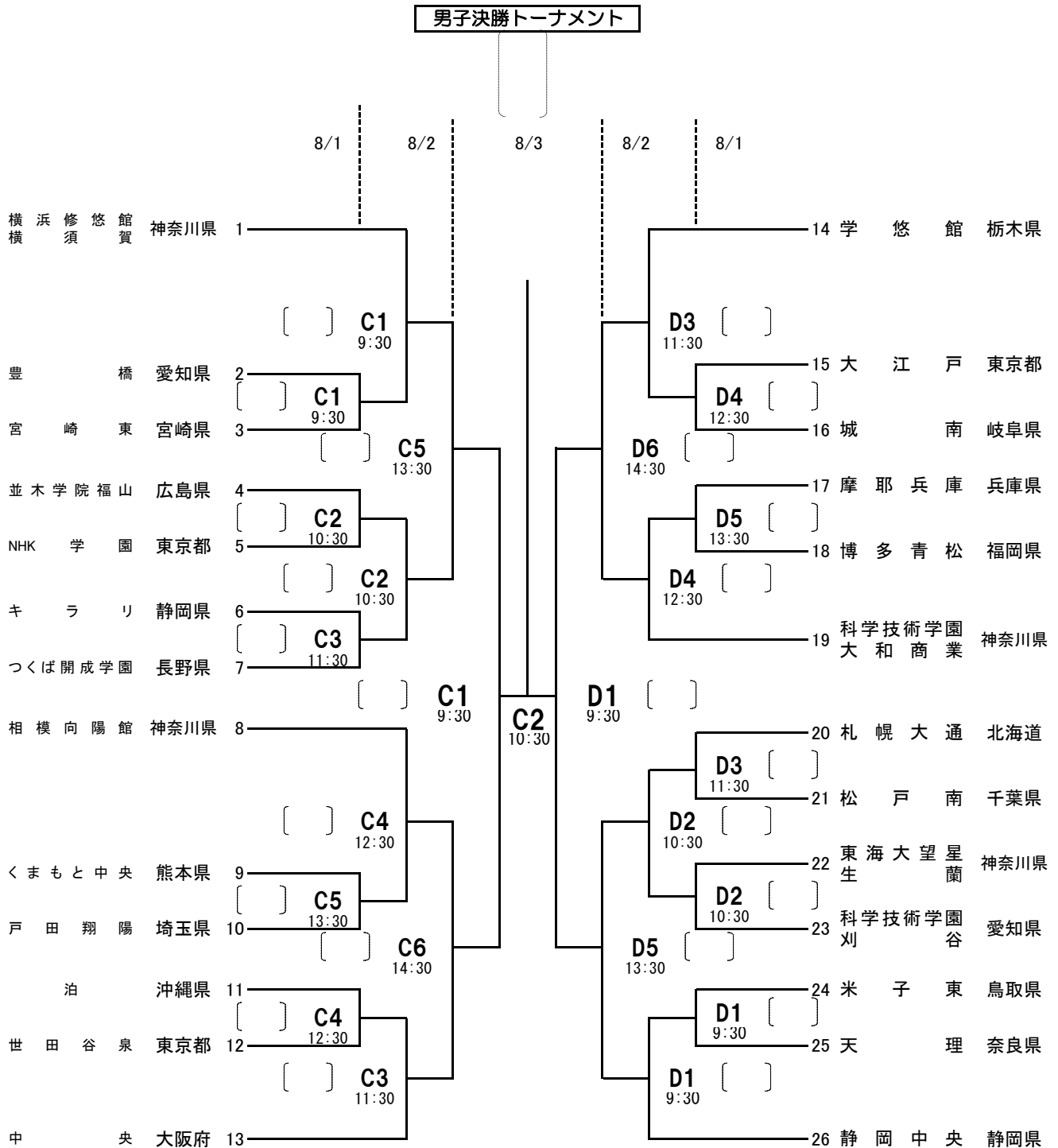


第51回 全国高等学校定時制通信制 バレーボール 大会



C・Dコート ひらつかサン・ライフアリーナ

1日目の第1試合の補助役員は第3試合の両チームより各3名。第2試合以降は負けチーム6名で行う。

第1シード、第2シードのチームは、決勝トーナメント1日目の試合日程が終了し次第、C・Dコートにて練習をすることができます。

2日目の第1試合の補助役員は第3試合の両チームより各3名。第2試合以降は負けチーム6名で行う。

3日目の補助役員は派遣審判で行う。