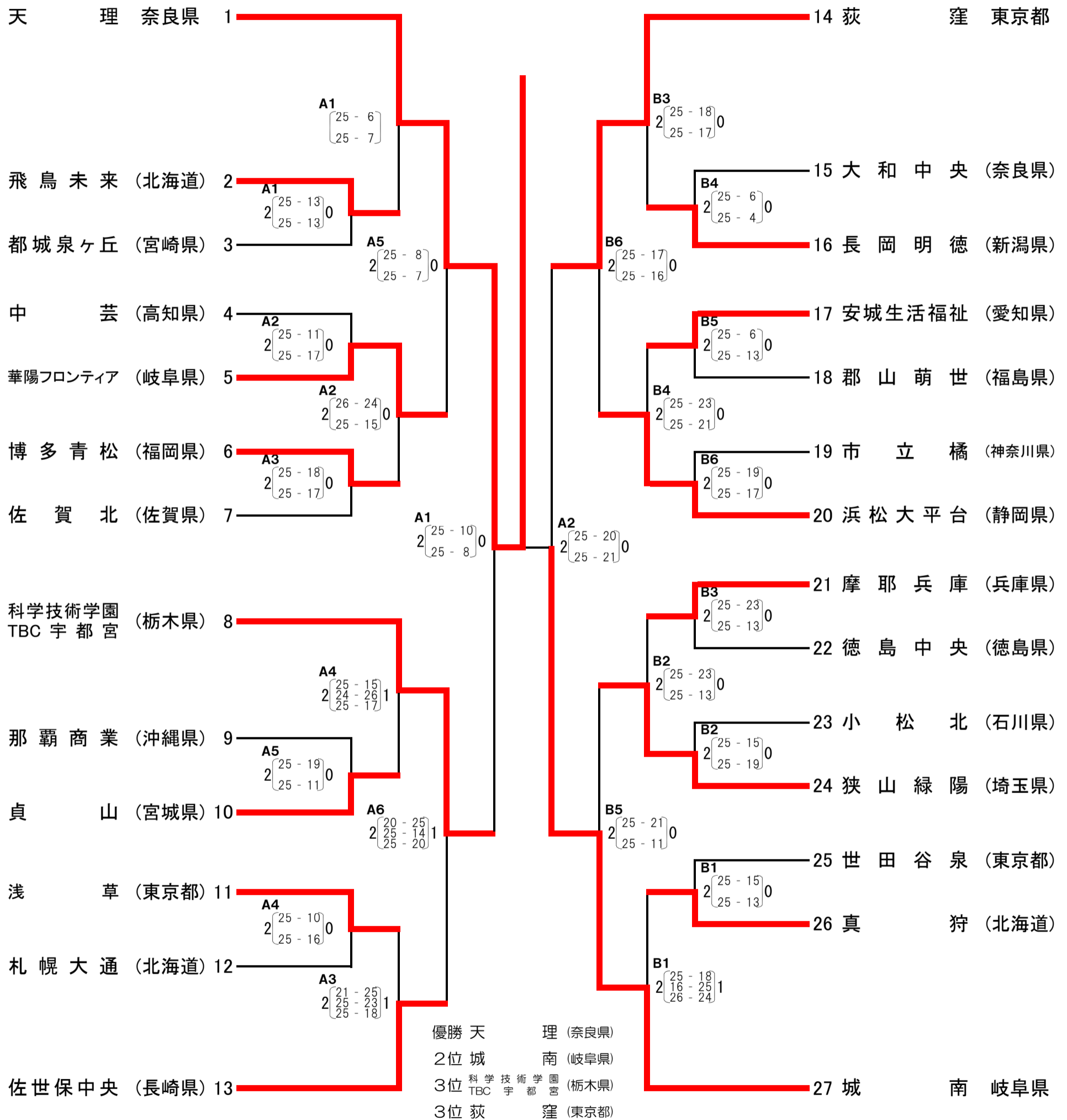


第45回全国高校定通制バレーボール大会

女子決勝トーナメント

天 理 2 $\begin{matrix} 25-22 \\ 25-15 \end{matrix}$ 0 城 南

優勝 天 理 (奈良県)
2年連続 12回目



第1試合開始 10:00

A B C D コート ひらつか サン・ライフアリーナ

第1試合の補助役員は第3試合の両チームより各3名。第2試合以降は負けチーム6名で行う。