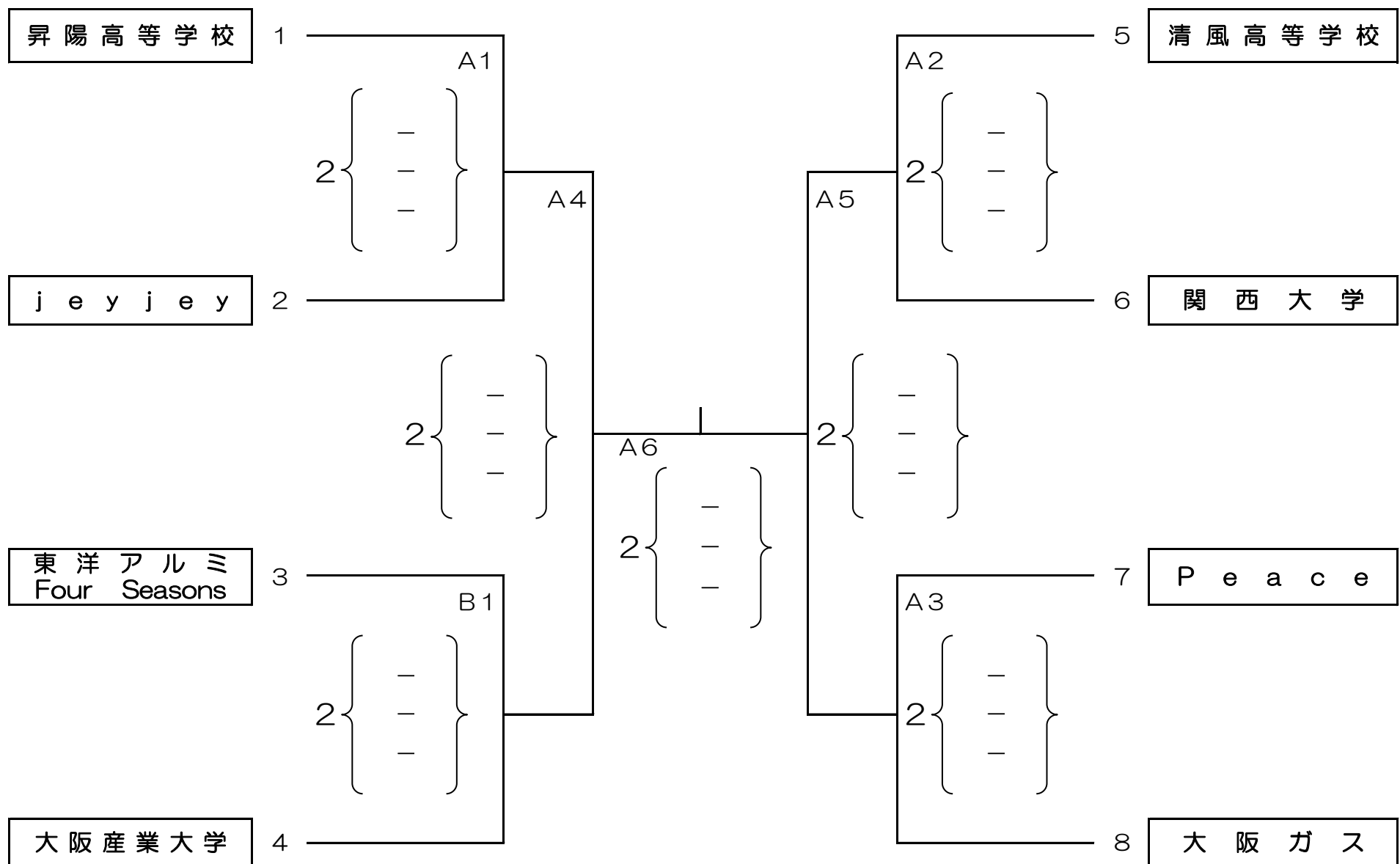


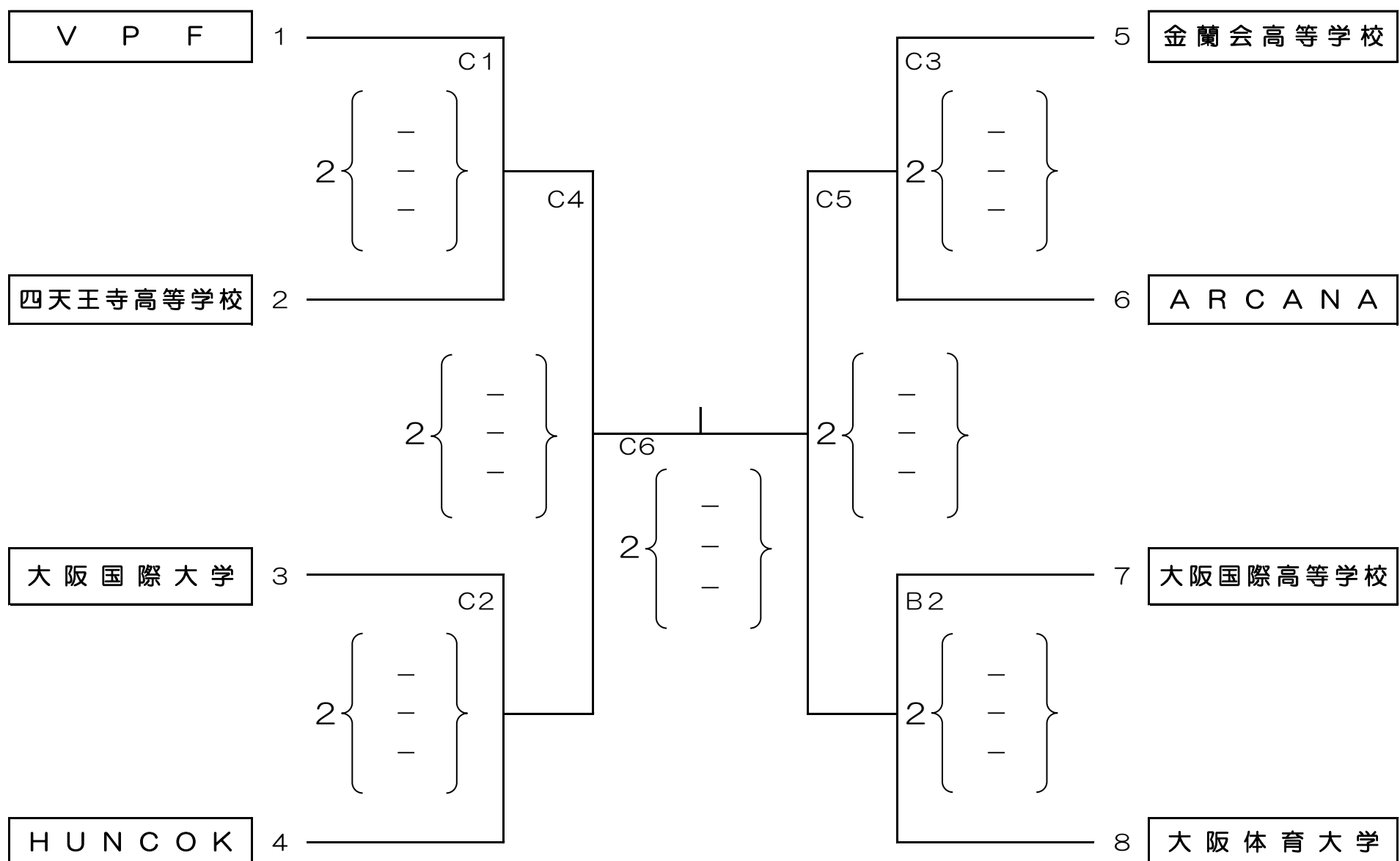
令和6年度 天皇杯・皇后杯全日本バレーボール選手権大会 大阪府ラウンド トーナメント表

日 時： 令和6年6月29日（土） 9：20 受付 9：50 代表者会議 会場：パナソニックアリーナ

（男 子） *第1試合は、10：30開始（ホイスル）



（女 子） *第1試合は、10：30開始（ホイスル）



- ※1. コート メインアリーナ：A・B・Cコート
- ※2. 第1試合の補助役員は、そのコートの第3試合の両チームで行う。
但し、Bコート第1試合の補助役員はBコート第2試合のチームで行う。
第2試合以降の補助役員については、前の試合の敗者チームで行う。