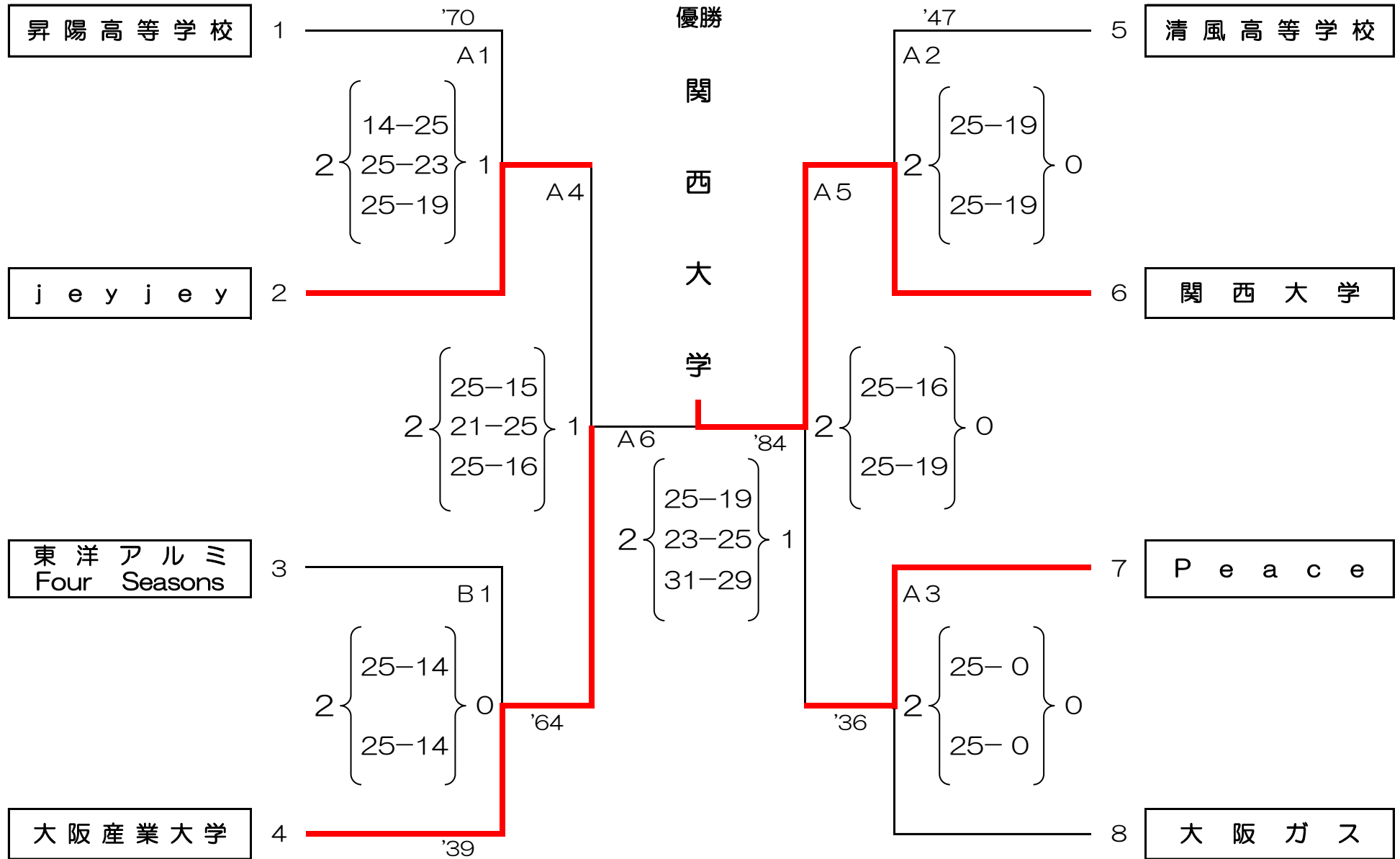


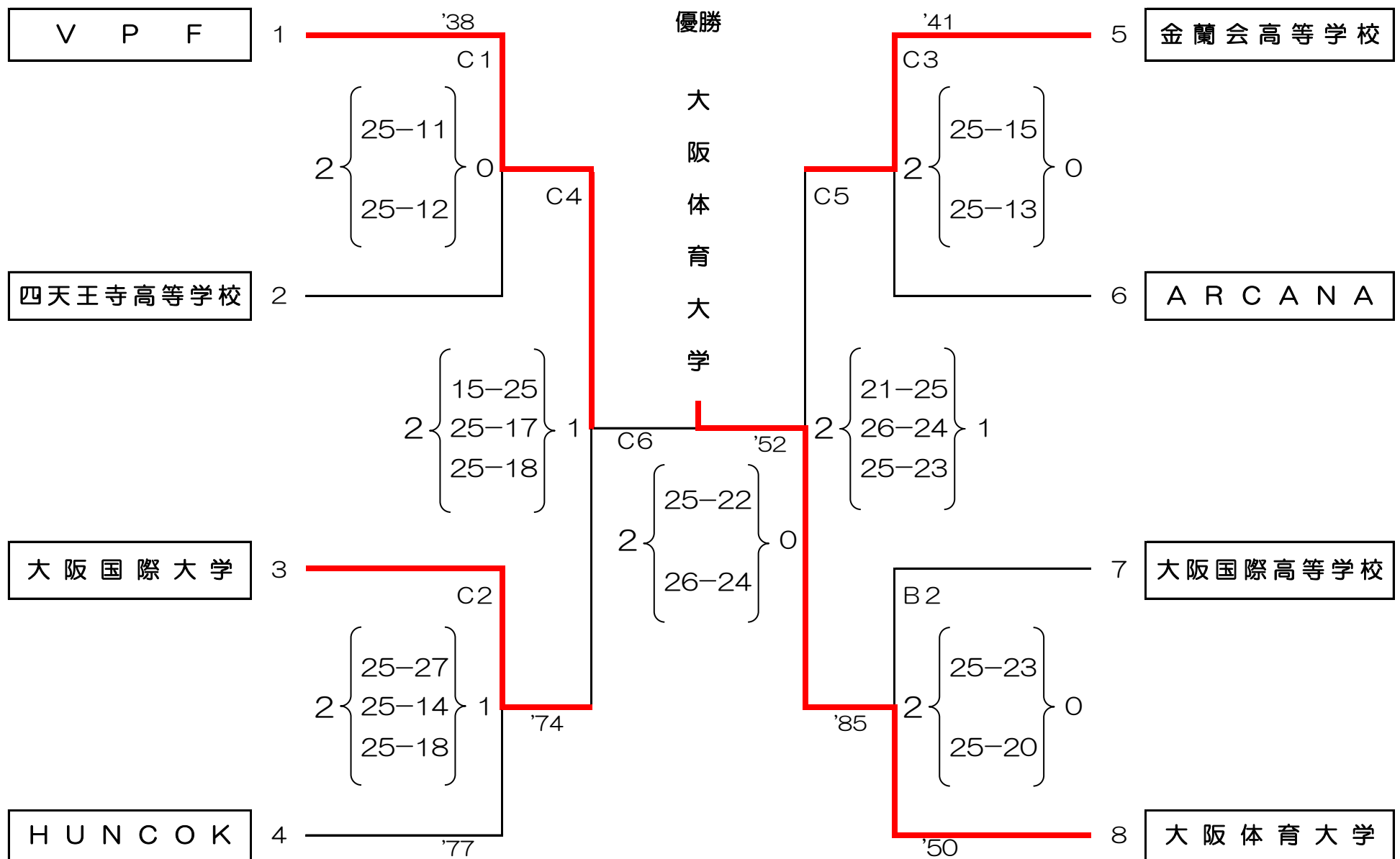
令和6年度 天皇杯・皇后杯全日本バレーボール選手権大会 大阪府ラウンド トーナメント表

日時：令和6年6月29日(土) 9:20 受付 9:50 代表者会議 会場：パナソニックアリーナ

(男子) *第1試合は、10:30開始(ホイスル)



(女子) *第1試合は、10:30開始(ホイスル)



※1. コート メインアリーナ：A・B・Cコート
 ※2. 第1試合の補助役員は、そのコートの第3試合の両チームで行う。
 但し、Bコート第1試合の補助役員はBコート第2試合のチームで行う。
 第2試合以降の補助役員については、前の試合の敗者チームで行う。