

令和6年度天皇杯・皇后杯 全日本バレーボール選手権大会 県予選会 <組合せ>

期 日: 令和6年7月6日(土)・7日(日)

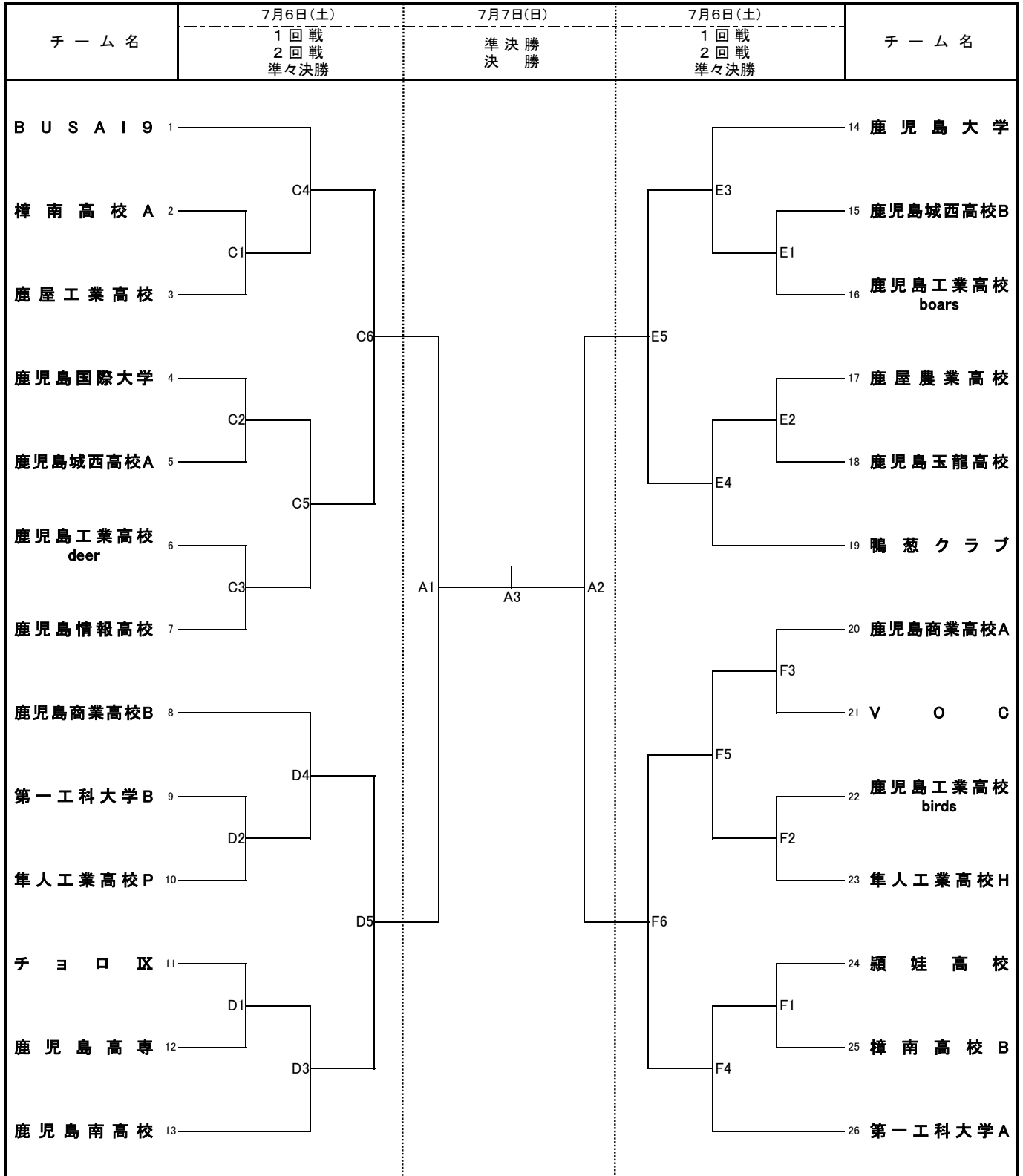
開館時間: 8:00

試合開始: 9:40

会 場: 溝辺体育館 : A

いちき串木野市総合体育館 : C・D・E・F

【男子の部】



- (1) 第1日目、第2日目とも第1試合一線審・記録は当該コートでの2試合目の両チームとします。2試合目以降は、前試合の負けチームとします。審判員が不足しております。各チーム(スタッフ)から副審をお願いする場合があります。笛の準備をお願いします。
- (2) 本大会使用球については、ミカサ(V300W)の人工皮革カラーボールを使用する。
- (3) 試合設定時間: 1日目①9:40②10:50③12:00④13:10⑤14:20⑥15:30、2日目①9:40②10:50→第2試合目終了後60分後に決勝戦を開始します。
- (4) 各チームで持ち込まれた弁当の空箱・空缶等は、責任を持ってお持ち帰りください。
- (5) 最近、盗難が多発しています。貴重品は、各チーム責任を持って十分管理してください。
- (6) 各学校および社会人については各チームから、1日目の受付時に空調代として3,000円を徴収いたします。

【天皇杯・皇后杯全日本選手権大会九州ブロックラウンド】(男女各1チームを推薦予定)

<男女> (1) 期 日: 令和6年9月21日(土)~9月23日(月・祝)

(2) 開催地: 大分県

令和6年度天皇杯・皇后杯 全日本バレーボール選手権大会 県予選会 <組合せ>

期 日: 令和6年7月6日(土)・7日(日)

開館時間: 8:00

試合開始: 9:40

会 場: 溝辺体育館 :B

横川体育館 :G・H・I・J

【女子の部】

チー ム 名	7月6日(土)	7月7日(日)	7月6日(土)	チー ム 名	
	1 回戦 2 回戦 準々決勝	準決勝 決 勝	1 回戦 2 回戦 準々決勝		
鹿 児 島 女 子 高 校 A		<p style="text-align: center;">B1 — B3 — B2</p>		12 国分中央高校 A	
国分中央高校 B				13 樟南高校 B	13 樟南高校 B
鹿屋女子高校				14 薩摩中央高校 bamboo	14 薩摩中央高校 bamboo
薩摩中央高校 firefly				15 鹿児島南高校 B	15 鹿児島南高校 B
明桜館高校				16 鹿児島女子短期大学	16 鹿児島女子短期大学
鹿児島城西高校 B				17 鹿児島城西高校 A	17 鹿児島城西高校 A
国分中央高校 C				18 鹿児島女子高校 B	18 鹿児島女子高校 B
樟南高校 A				19 鹿児島国際大学	19 鹿児島国際大学
志学館大学				20 鶴翔高校	20 鶴翔高校
鹿児島実業高校 B				21 鹿児島高校	21 鹿児島高校
鹿児島南高校 A				22 鹿屋中央高校	22 鹿屋中央高校
			23 鹿児島実業高校 A		

- (1) 第1日目・第2日目とも第1試合一線審・記録は当該コート2試合目の両チームとします。2試合目以降は、前試合の負けチームとします。審判員が不足しております。各チーム(スタッフ)から副審をお願いする場合があります。笛の準備をお願いします。
- (2) 本大会使用球については、モルテン(V5M5000)の人工皮革カラーボールを使用する。
- (3) 試合設定時間:1日目①9:40②10:50③12:00④13:10⑤14:20, 2日目①9:40②10:50→第2試合目終了後60分後に決勝戦を開始します。
- (4) 各チームで持ち込まれた弁当の空箱・空缶等は、責任を持ってお持ち帰りください。
- (5) 最近、盗難が多発しています。貴重品は、各チーム責任を持って十分管理してください。

【天皇杯・皇后杯全日本選手権大会九州ブロックラウンド】(男女各1チームを推薦予定)

- <男女> (1) 期 日: 令和6年9月21日(土)~9月23日(月・祝)
 (2) 開催地: 大分県