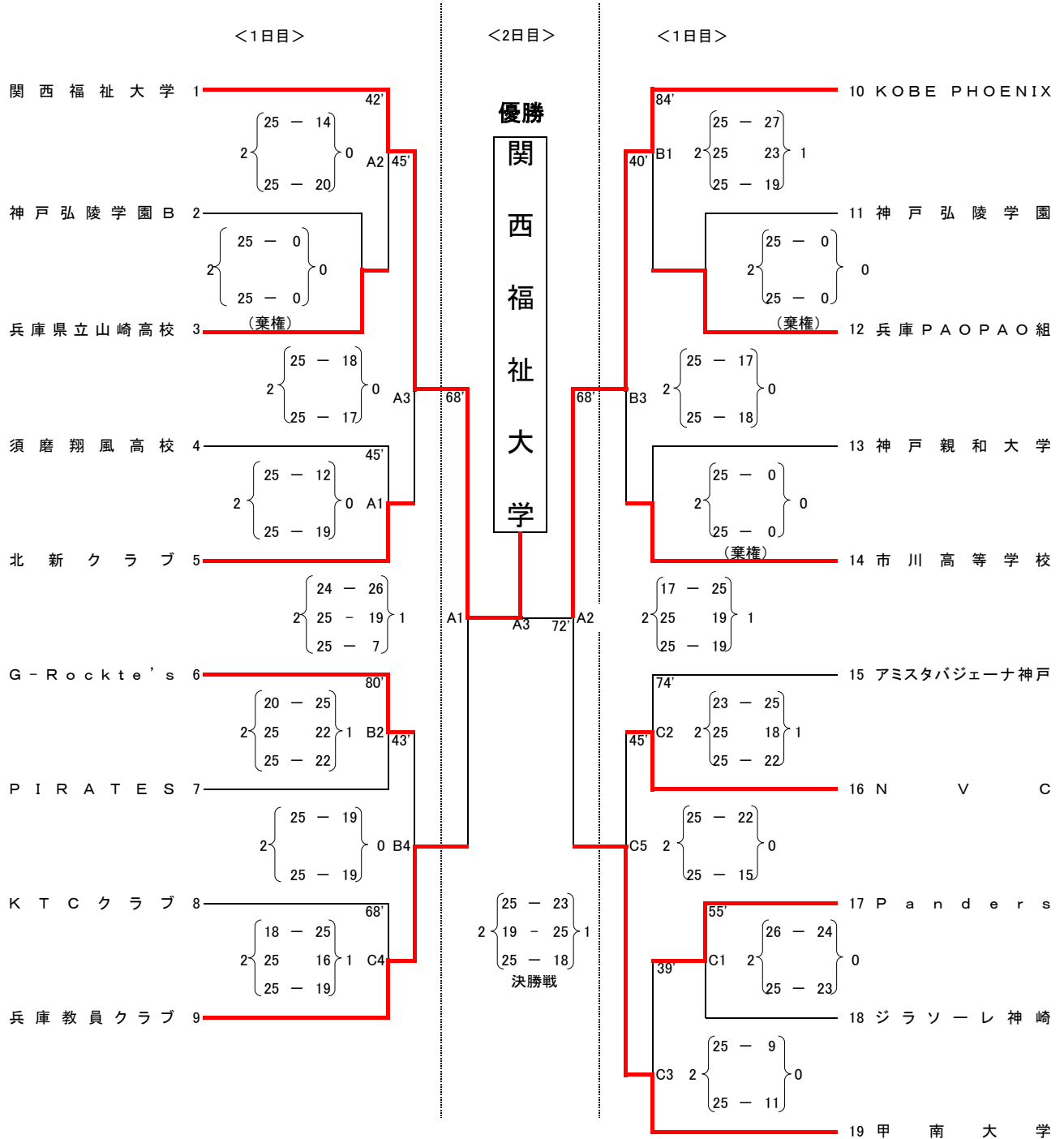


令和6年度
 天皇杯・皇后杯 全日本6人制バレーボール選手権大会 兵庫県ラウンド
 <結果>

【 男 子 】

開催日 令和6年7月14(日)(第1日目)9時30分プロトコール
 令和6年7月21(日)(第2日目)9時30分プロトコール
 場 所 第1日目:加古川市立総合体育館
 第2日目:神戸製鋼所 加古川製鉄所 加古川体育館



記録員・ラインジャッジ・点示員について

<1日目>
 ・A1は関西福祉大学と兵庫県立山崎高校から各4名
 ・B1は市川高等学校から8名
 ・C1は甲南大学から8名
 ・2試合目以降は前試合の敗者チームをお願いします。
 ・B3の敗者チームはB4(女子)をお願いします。

<2日目>
 ・A1はA2の両チームから各4名、以降は前試合の敗者チームをお願いします。

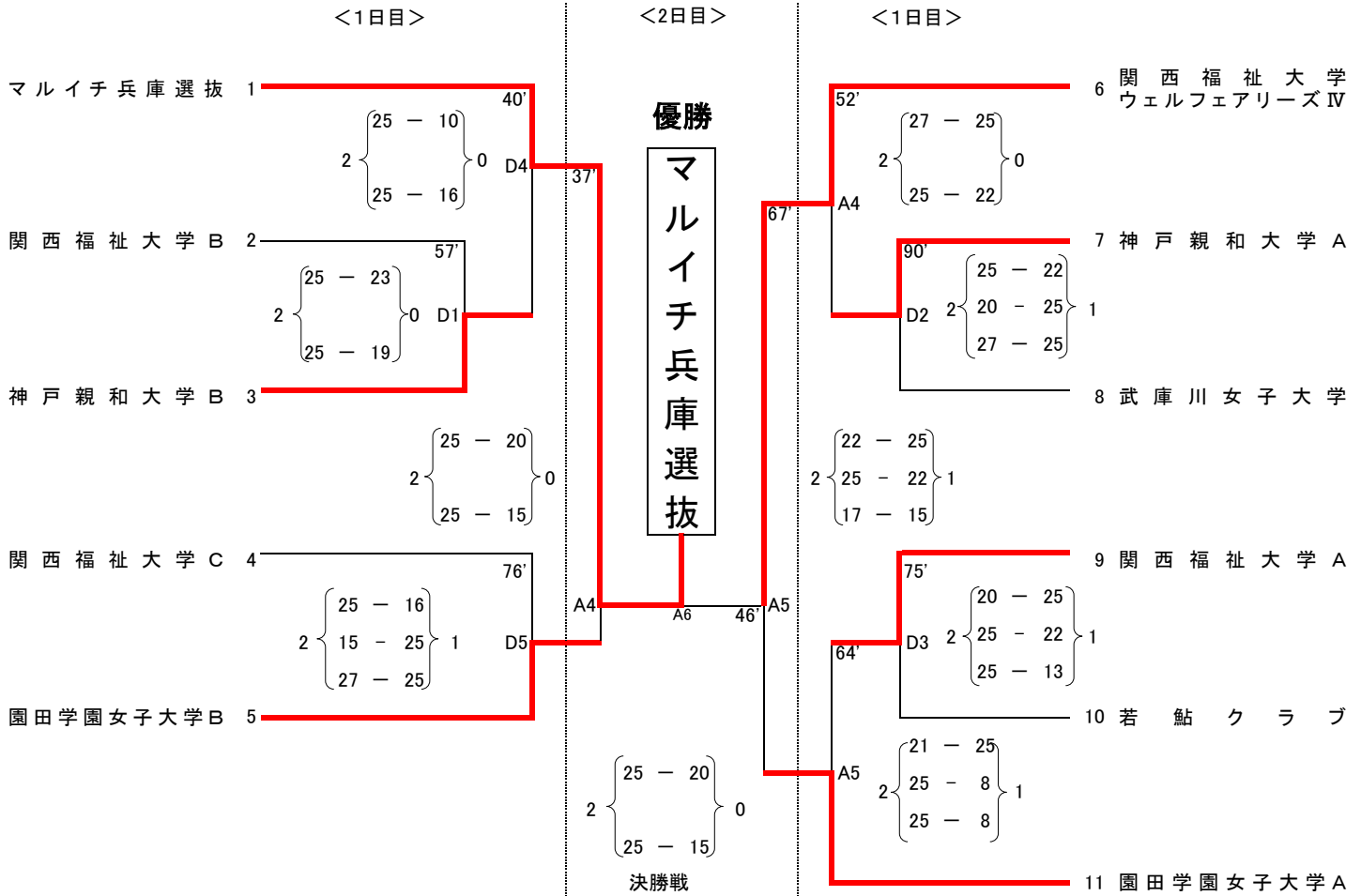
* 第1試合のチームは、会場設営の補助をお願いしますので、各チーム2名ご協力ください。
 設営協力者は、8:30に役員入館に合わせて入館ください。

※ 当予選大会の優勝チームは、令和6年9月29日(日)に滋賀県で開催される
 近畿ブロックラウンドに出場する権利と義務を有する。

令和6年度
 天皇杯・皇后杯 全日本6人制バレーボール選手権大会 兵庫県ラウンド
 <結果>

【 女 子 】

開催日 令和6年7月14(日)(第1日目)9時30分プロトコール
 令和6年7月21(日)(第2日目)男子試合終了後
 場 所 第1日目:加古川市立総合体育館
 第2日目:神戸製鋼所 加古川製鉄所 加古川体育館



記録員・ラインジャッジ・点示員について

<1日目>
 ・D1はD3の両チームから各4名、以降は前試合の敗者チームでお願いします。

<2日目>
 ・A4はA5の両チームから各4名、以降は前試合の敗者チームでお願いします。

* 第1試合のチームは、会場設営の補助をお願いしますので、各チーム2名ご協力ください。
 設営協力者は、8:30に役員入館に合わせて入館ください。

※ 当予選大会の優勝チームは、令和6年9月28日(土)に滋賀県で開催される
 近畿ブロックラウンドに出場する権利と義務を有する。

は

文責:競技委員長 赤井 倫大
 090-5653-2435