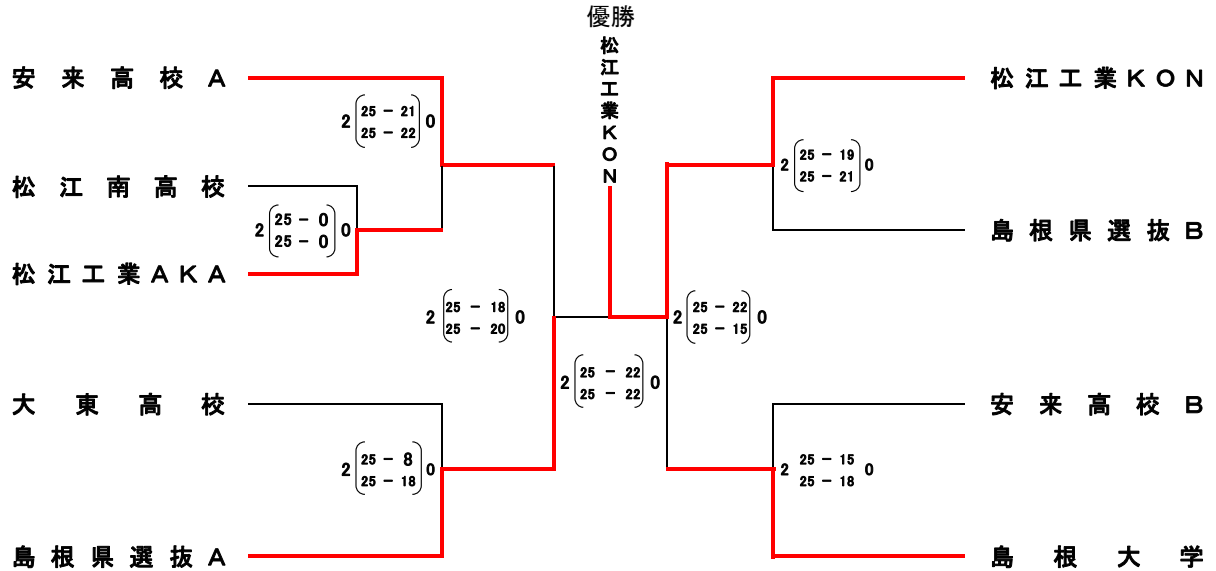


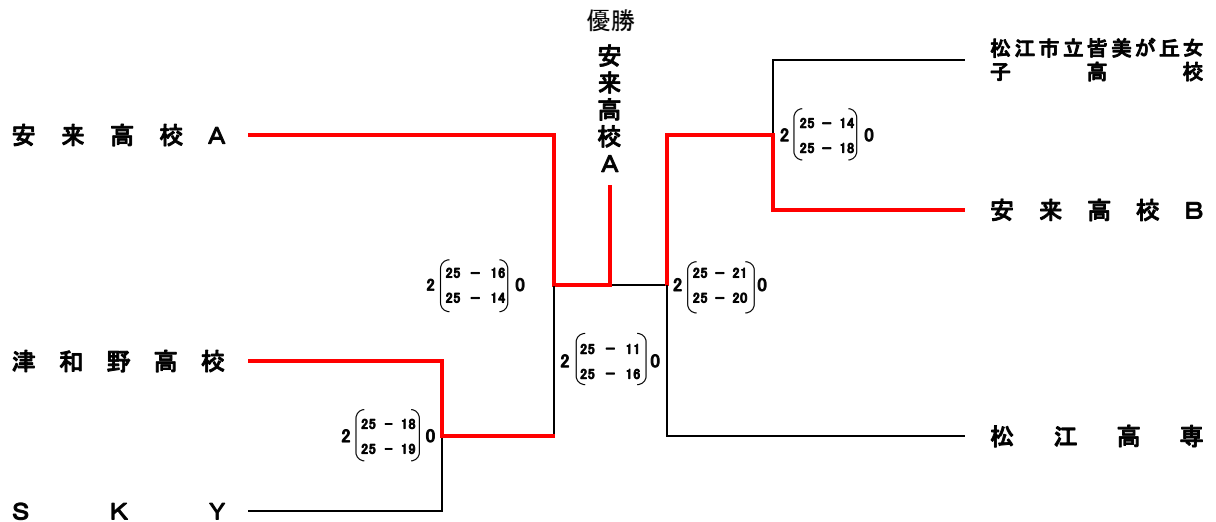
# 令和3年度 天皇杯・皇后杯全日本バレーボール選手権島根県ラウンド 結果

開催日時 令和3年7月11日(日) 試合開始9:30 開場8:00  
 会場 松江市鹿島総合体育館 A・B・Cコート(メインアリーナ)

## 男子組合せ



## 女子組合せ



代表者会議 8時45分より第4控室で代表者会議を行います、チーム代表者の出席をお願いします。  
 (感染予防対策の為、開会式は代表者会議内にて実施)

記録・線審・点示 第1試合は第3試合のチームが運営、第2試合以降は前試合の敗者チームで運営を行う

中国ブロックラウンド 男女の優勝チームは9月11・12日 山口県 で開催される  
 天皇杯・皇后杯全日本バレーボール選手権ブロックラウンドに出場