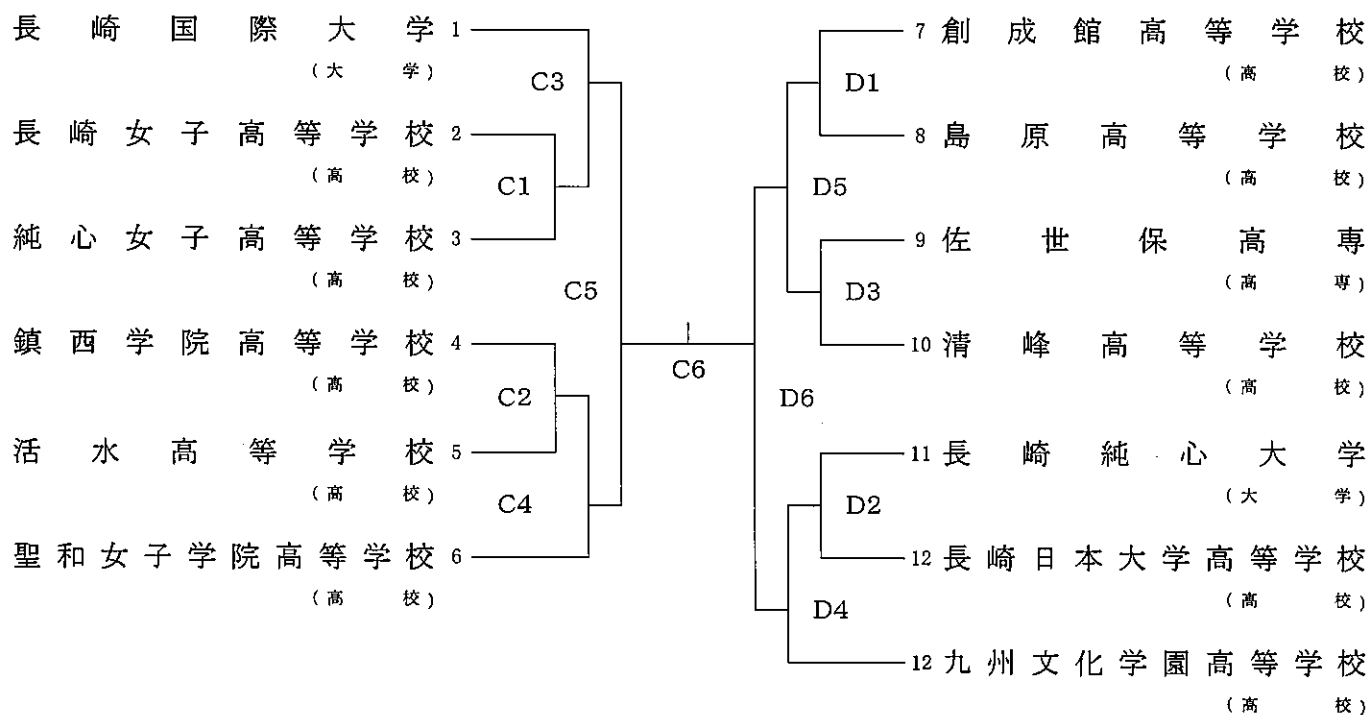


2021年度 皇后杯全日本バレーボール選手権大会 長崎県ラウンド

主催 公益財団法人日本バレーボール協会
 共催 一般財団法人日本バレーボールリーグ機構
 後援 スポーツ庁 長崎県教育委員会(予定) NHK(予定)
 主管 一般財団法人 長崎県バレーボール協会
 協賛 全日本空輸株式会社、久光製薬株式会社、日清製粉グループ、丸大食品株式会社、日本生命保険相互会社
 野村ホールディング株式会社、アシックスジャパン株式会社、ミズノ株式会社
 協力 セノー株式会社
 期日 令和3年7月4日(日) 8:30 開館
 8:45 ~ 代表者会
 9:30 試合開始
 会場 鎮西学院高等学校体育館 (C・Dコート)

【組み合わせ】



諸連絡とお願い

- 1 会場開館は、8時30分とする。
- 2 代表者会議は、8時45分から行います。諸連絡、スタッフ変更届等をします。
- 3 開会式は、感染症対策のため実施しません。
- 4 9時以降は第1試合のみの練習とします。
- 5 第1試合の副審、ラインズマン、点示員は第3試合のチームから出して下さい。第2試合以降は前試合の敗者チームから出して下さい。また、決勝は準決勝の敗者から半分ずつ出してください。
- 6 試合開始は前試合終了後5分後に、連続試合の場合は10分後(3セットの場合は15分後)とします。(原則的に)
- 7 準決勝前に昼食時間を30分設ける。
- 8 本大会は、チーム構成の選手18名の内、各試合ごとに選手14名のエントリーとする。(リベロ2名含む)
 ※ リベロの登録については、下記の通りとする。(天皇杯のみの取り扱い)

チーム登録人数	リベロ登録数
12名以下	0~2名
13名	1~2名
14名	1~2名

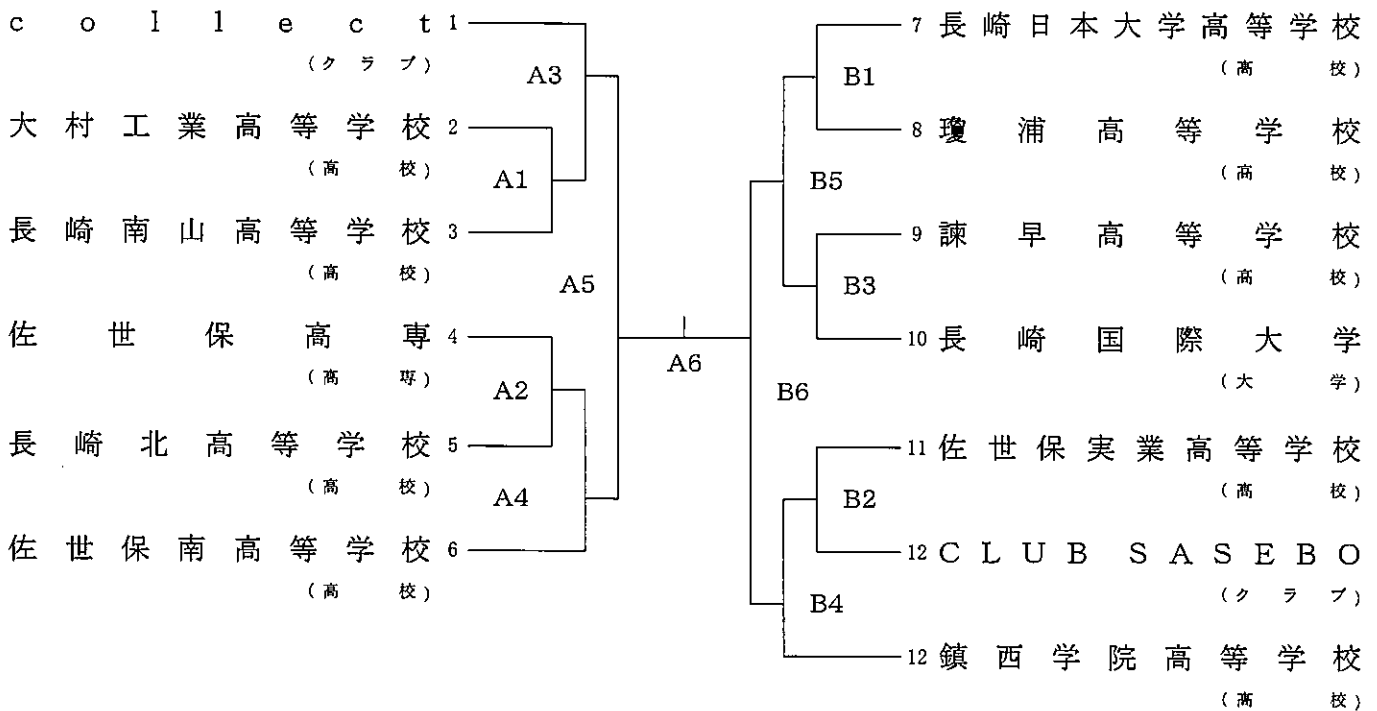
- 9 エントリーの提出は、第1試合は9時までに、それ以降の試合については、前の試合に第1セット終了までに提出すること。
- 10 外履と体育館シューズは明確に区別して使用すること。
- 11 弁当の殻及びジュースの空き缶などは、チームの責任において必ず持ち帰ること。
- 12 会場及び会場周辺での喫煙は禁止です。(敷地内禁煙)
- 13 ベンチスタッフ(マネージャーも含む)は、統一された服装を着用すること。(短パン、キュロットは着用不可)
- 14 この予選会の1位チームには、九州ブロック大会への出場権を与えます。

九州ブロック大会 令和3年9月18日(土)~19日(日) 沖縄

2021年度 天皇杯全日本バレーボール選手権大会 長崎県ラウンド

主催 公益財団法人日本バレーボール協会
 共催 一般財団法人日本バレーボールリーグ機構
 後援 スポーツ庁 長崎県教育委員会(予定) NHK(予定)
 主管 一般財団法人 長崎県バレーボール協会
 協賛 全日本空輸株式会社、久光製薬株式会社、日清製粉グループ、丸大食品株式会社、日本生命保険相互会社
 野村ホールディング株式会社、アシックスジャパン株式会社、ミズノ株式会社
 協力 セノー株式会社
 期日 令和3年7月4日(日) 8:30 開館
 8:45 ~ 代表者会
 9:30 試合開始
 会場 諫早高等学校体育館 (A・Bコート)

【組み合わせ】



諸連絡とお願い

- 会場開館は、8時30分とする。
- 代表者会議は、8時45分から行います。諸連絡、スタッフ変更届等をします。
- 開会式は、感染症対策のため実施しません。
- 9時以降は第1試合のみの練習とします。
- 第1試合の副審、ラインズマン、点示員は第3試合のチームから出して下さい。第2試合以降は前試合の敗者チームから出して下さい。また、決勝は準決勝の敗者から半分ずつ出してください。
- 試合開始は前試合終了後5分後に、連続試合の場合は10分後(3セットの場合は15分後)とします。(原則的に)
- 準決勝前に昼食時間を30分設ける。
- 本大会は、チーム構成の選手18名の内、各試合ごとに選手14名のエントリーとする。(リベロ2名含む)
 ※ リベロの登録については、下記の通りとする。(天皇杯のみの取り扱い)

チーム登録人数	リベロ登録数
12名以下	0~2名
13名	1~2名
14名	1~2名

- エントリーの提出は、第1試合は9時まで、それ以降の試合については、前の試合に第1セット終了までに提出すること。
- 外履と体育館シューズは明確に区別して使用すること。
- 弁当の殻及びジュースの空き缶などは、チームの責任において必ず持ち帰ること。
- 会場及び会場周辺での喫煙は禁止です。(敷地内禁煙)
- ベンチスタッフ(マネージャーも含む)は、統一された服装を着用すること。(短パン、キュロットは着用不可)
- この予選会の1位チームには、九州ブロック大会への出場権を与えます。

九州ブロック大会 令和3年9月18日(土)~19日(日) 沖縄