

令和3年度 天皇杯・皇后杯全日本バレーボール選手権大会 県予選会 <組合せ>

期 日:令和3年7月3日(土)~4日(日)

開館時間:8:00

試合開始:9:40

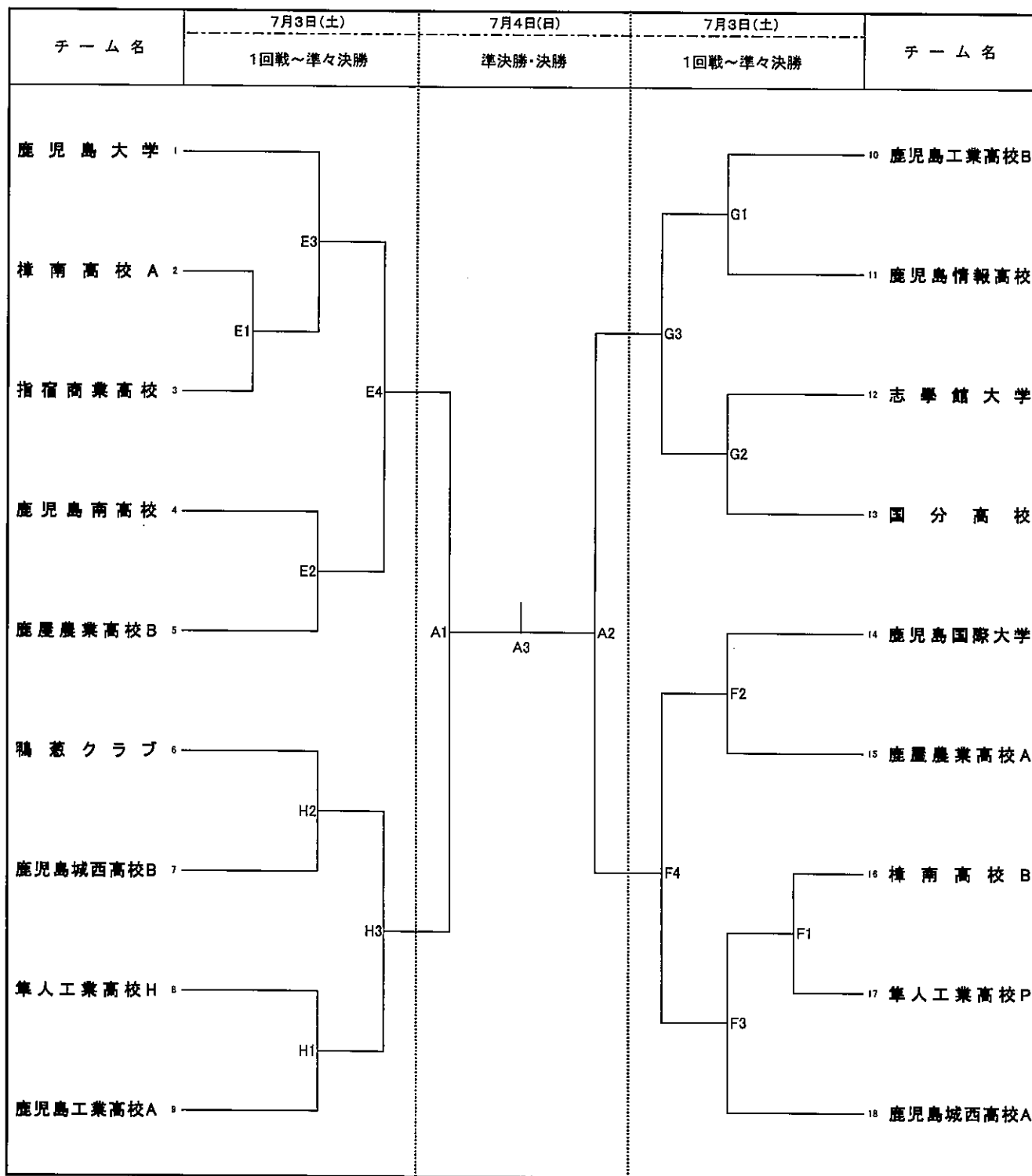
会 場:横川体育館

伊集院総合体育館

:A

:E・F・G・H

【男子の部】



- (1) 第1日目、第2日目とも第1試合一練審・記録は当該コートの2試合目の両チームとします。2試合目以降は、前試合の負けチームとします。
- (2) 本大会使用球については、モルテン(V5M5000)の人工皮革カラーボールを使用する。
- (3) 試合設定時間の目安は、①9:40 ②10:50 ③12:00 ④13:10 とします。
試合設定時間より早く開始することはありません。
- (4) 試合順、コート等に変更がある可能性があります。後日連絡いたしますので、鹿児島県バレーボール協会HPをご確認ください。
- (5) 各チームで持ち込まれた弁当の空箱・空缶等は、責任を持ってお持ち帰りください。
- (6) 最近、盗難が多発しています。貴重品は、各チーム責任を持って十分管理してください。

【天皇杯・皇后杯全日本選手権大会九州ブロックラウンド】(男女各1チームを推薦予定)

<男子> (1) 期 日:9月18日(土)~9月19日(日)

(2) 開催地:沖縄県

<女子> (1) 期 日:9月19日(日)

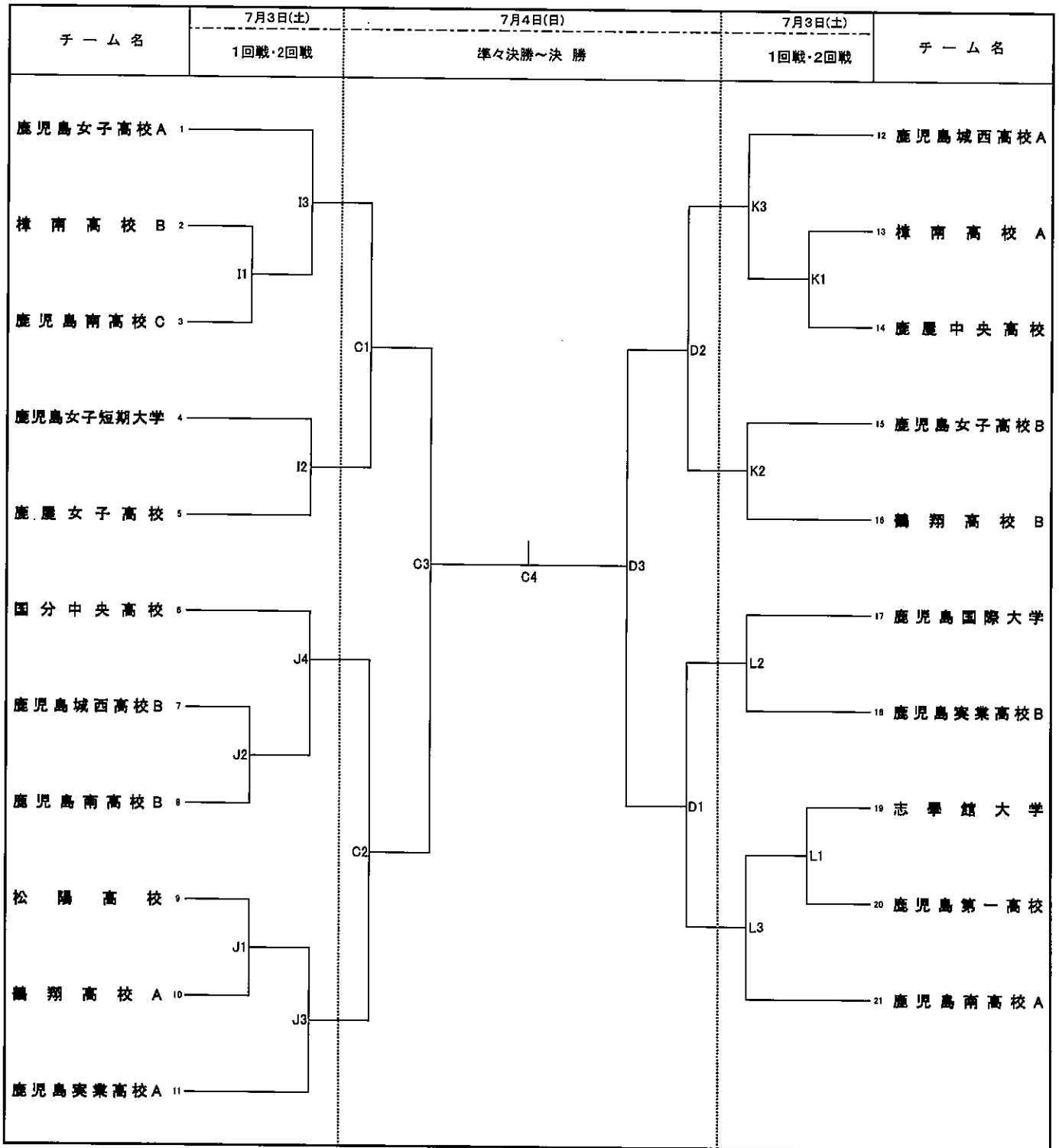
(2) 開催地:沖縄県

令和3年度 天皇杯・皇后杯全日本バレーボール選手権大会 県予選会 <組合せ>

期 日:令和3年7月3日(土)~4日(日)
 開館時間:2日間とも8:00
 試合開始:2日間とも9:40

会 場:横川体育館 :A・C・D
 いちき串木野市総合体育館 :I・J・K・L

【女子の部】



- 第1日目・第2日目とも第1試合=練習・記録は当該コート2試合目の両チームとします。2試合目以降は、前試合の負けチームとします。
- 第2日目の第1試合の練習・記録は、各コートの第2試合のチームでお願いします。
- 本大会使用球については、ミカサ(V300W)の人工皮革カラーボールを使用する。
- 試合設定時間の目安は、①9:40 ②10:50 ③12:00 ④13:10 とします。
試合設定時間より早く開始することはありません。
- 試合順、コート等に変更がある可能性があります。後日連絡いたしますので、鹿児島県バレーボール協会HPをご確認ください。
- 各チームで持ち込まれた弁当の空箱・空缶等は、責任を持ってお持ち帰りください。
- 最近、盗難が多発しています。貴重品は、各チーム責任を持って十分管理してください。

【天皇杯・皇后杯全日本選手権大会九州ブロックラウンド】(男女各1チームを推薦予定)
 <男子> (1) 期 日:9月18日(土)~9月19日(日) <女子> (1) 期 日:9月19日(日)
 (2) 開催地:沖縄県 (2) 開催地:沖縄県