

令和3年度
 天皇杯・皇后杯 全日本6人制バレーボール選手権大会 兵庫県ラウンド
 <試合結果>

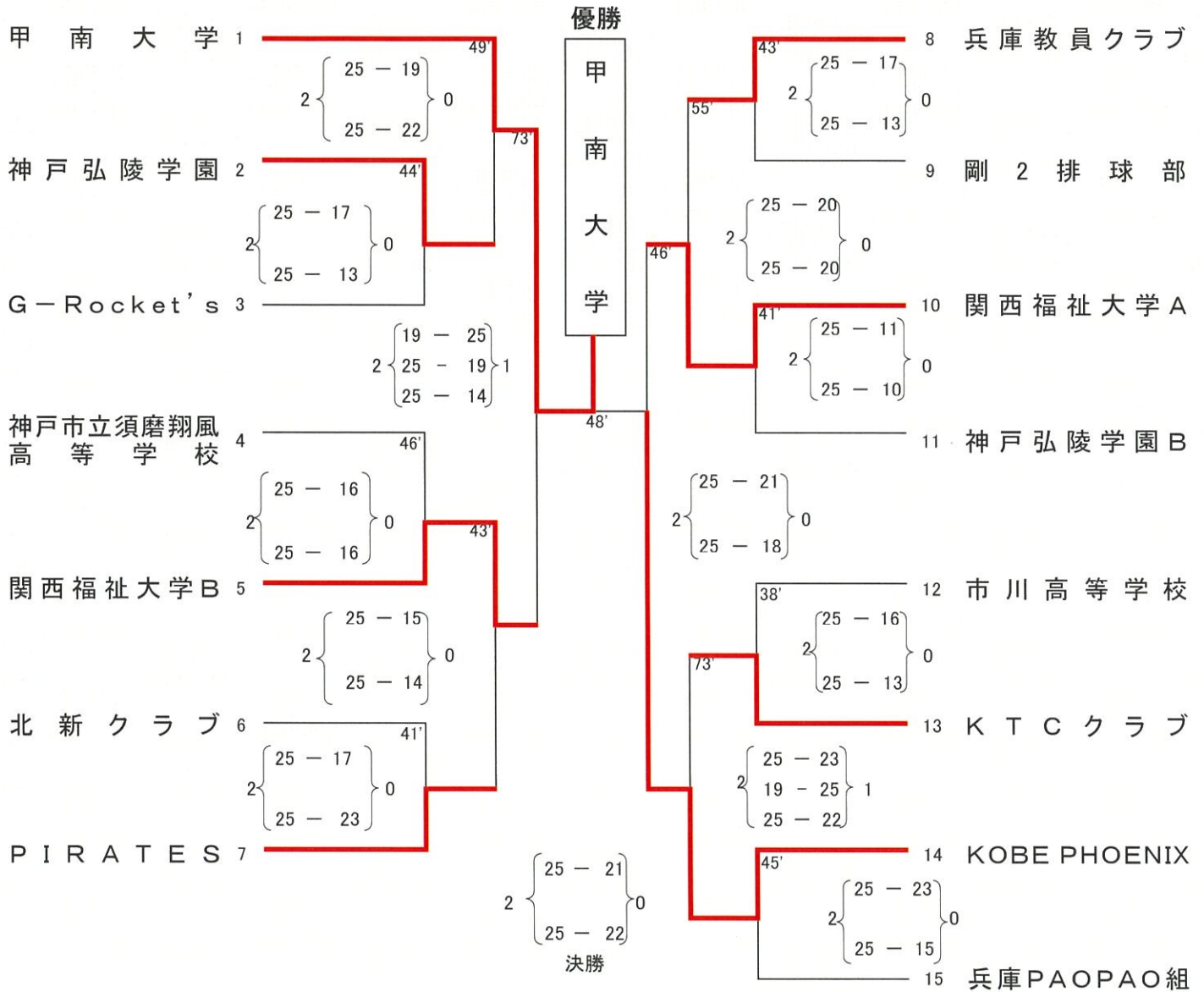
【男子】

日時: 令和3年7月18日(日) 9:30プロトコール

場所: 関西福祉大学体育館

〒678-0255 兵庫県赤穂市新田380-3

TEL:0791-46-2525



※ 当予選大会の優勝チームは、令和3年10月9日(土)に和歌山県橋本市で開催される
 近畿ブロックラウンドに出場する権利と義務を有する。

文責: 競技委員長 赤井 倫大
 090-5653-2435

令和3年度
 天皇杯・皇后杯 全日本6人制バレーボール選手権大会 兵庫県ラウンド
 <試合結果>

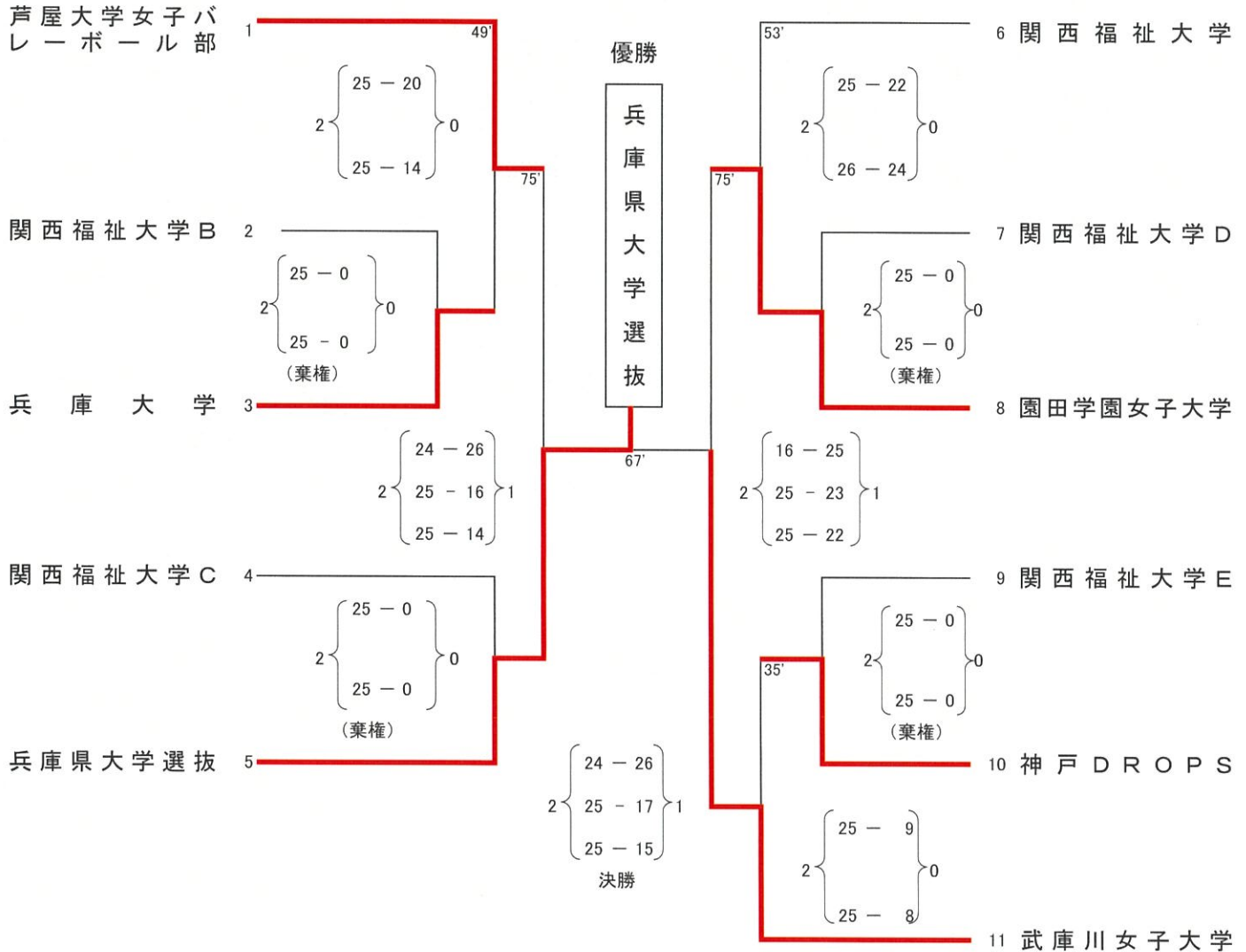
【女子】

日時: 令和3年7月18日(日) 10:00プロトコール

場所: 新宮スポーツセンター

〒679-4311 兵庫県たつの市新宮町宮内56

TEL:0791-75-1792



※ 当予選大会の優勝チームは、令和3年10月10日(日)に和歌山県橋本市で開催される近畿ブロックラウンドに出場する権利と義務を有する。

文責: 競技委員長 赤井 倫大
 090-5653-2435