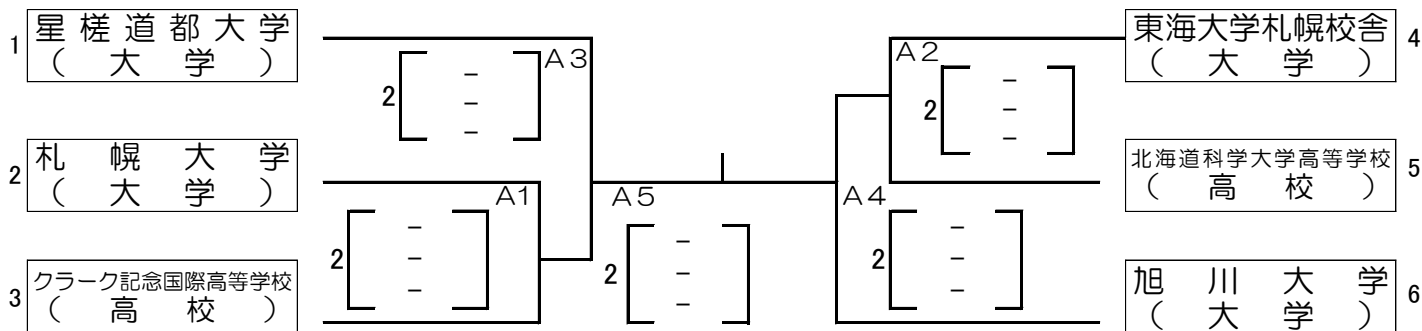


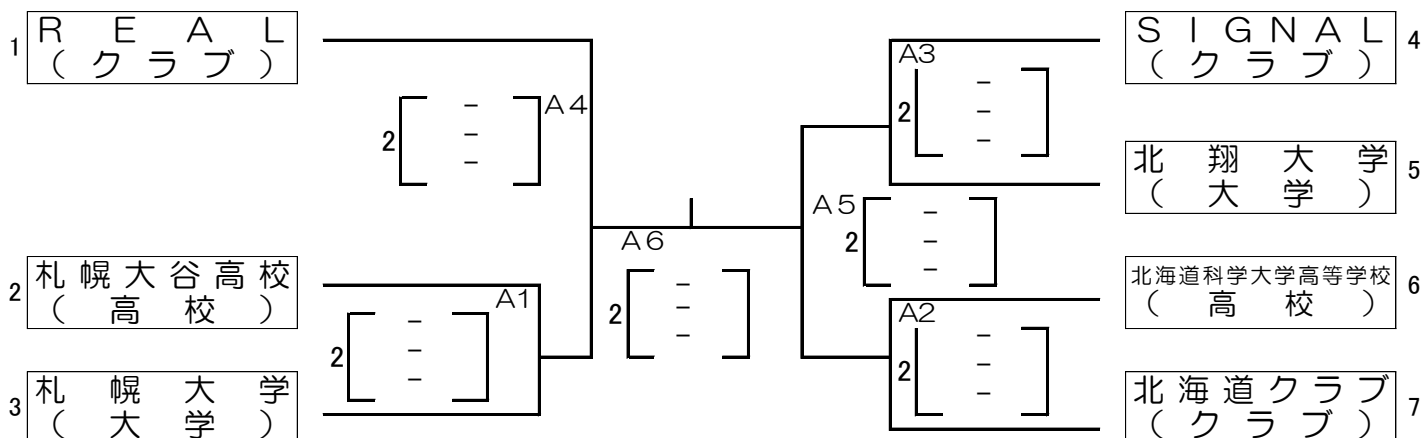
# 令和3年度 天皇杯・皇后杯全日本バレーボール選手権大会北海道ラウンド（改訂版）

1 日時 令和3年7月17日(土)、18日(日)  
 2 会場 北海道科学大学高等学校体育館（1面）

**【女子】7月17日(土) 9:00入館 9:20A1チームの練習開始 10:00競技開始**



**【男子】7月18日(日) 8:00開場 8:20A1チームの練習開始 9:00競技開始**



**【男子出場チーム（申込順）】**

北海道クラブ（クラブー般）
北海道科学大学高等学校（高校）
北翔大学（大学）
札幌大学（大学）
札幌大谷高等学校（高校）
REAL（クラブー般）
SIGNAL（クラブー般）

**【女子出場チーム（申込順）】**

東海大学札幌校舎（大学）
クラーク記念国際高等学校（高校）
旭川大学（大学）
星槎道都大学（大学）
北海道科学大学高等学校（高校）
札幌大学（大学）

**【試合設定時間（予定）】**

17日(土)	第1試合	第2試合	第3試合	第4試合	第5試合
	10:00	11:40	13:20	15:00	16:30

18日(日)	第1試合	第2試合	第3試合	第4試合	第5試合	第6試合
	9:00	10:40	12:20	14:00	15:20	16:50

**【補助役員】** 第1試合：北海道科学大学高校 第2試合以降：前の試合の敗退チーム