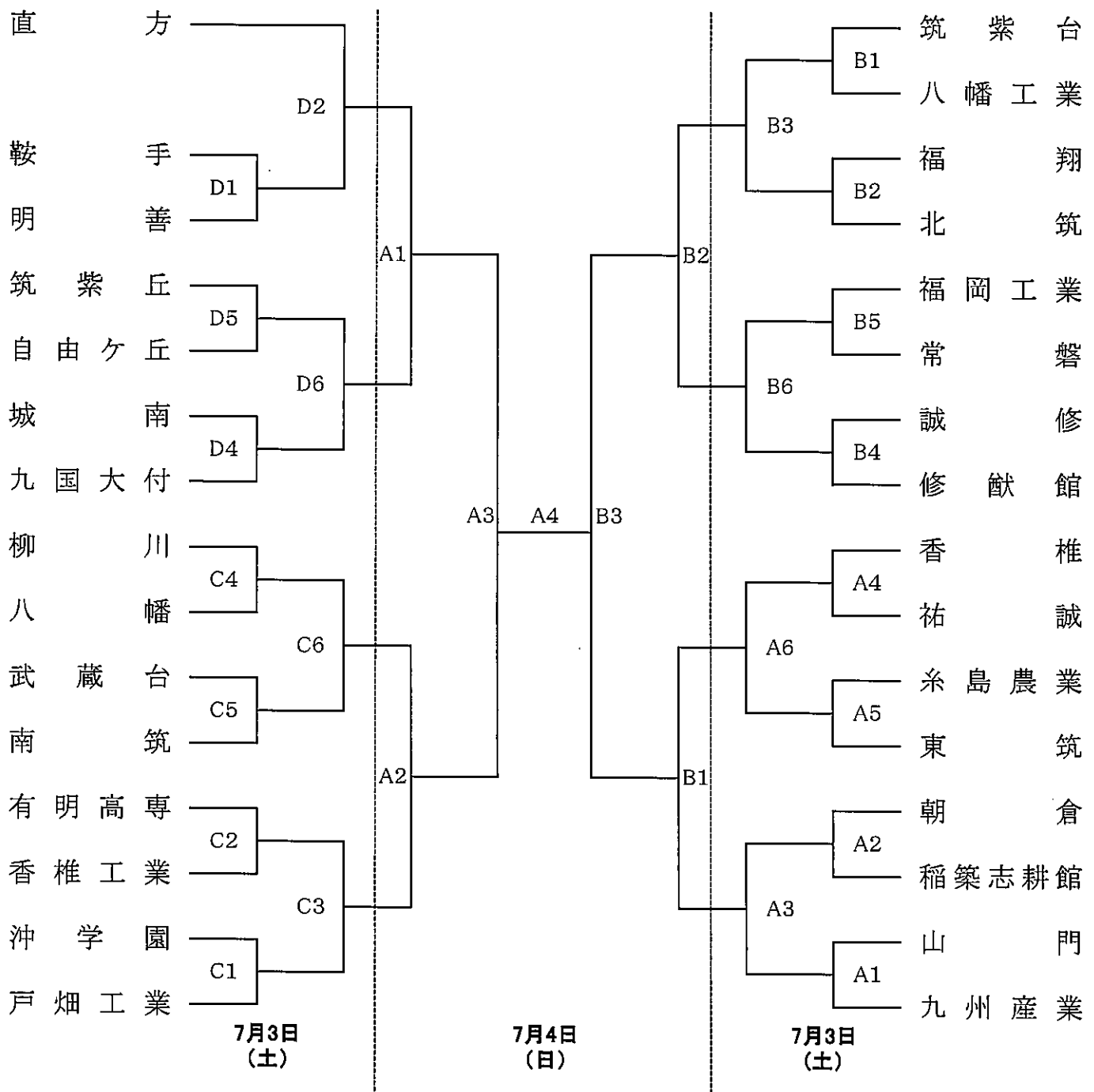


2021年度天皇杯・皇后杯全日本バレーボール選手権大会 福岡県ラウンド 男子の部

1. 開催期日：2021年7月3日(土)7月4日(日) 9:30 プロトコール
2. 会場：1日目 福岡市民体育館メインアリーナ(A・B) サブアリーナ(C) 福岡市西体育館(D)
2日目 福岡市民体育館メインアリーナ(A・B)
3. 試合設定時間：第1試合 9:30 第2試合10:45 第3試合12:00 第4試合13:30 第5試合14:45 第6試合16:00
※決勝のみ：3試合目終了の40分後にプロトコール
※会場(敷地内)入り時間は試合設定時間の1時間前とする。それ以前の時間に敷地内な立ち入らないこと。
4. 補助員について：第1・第4試合は次の試合のチームから4名ずつ、それ以外の試合は負けチームが8名出すこと。
※前の試合の補助員をする部員のみ、前の試合の設定時間30分前に会場入りすること。
5. 代表者ミーティング：(1・2試合目のチーム)9:00(4・5試合目のチーム)13:00より行う。各チーム代表者1名を必ず出すこと。
6. その他：今大会は無観客で行う。



2021年度天皇杯・皇后杯全日本バレーボール選手権大会 福岡県ラウンド 女子の部

1. 開催期日: 2021年7月3日(土)7月4日(日) 9:30 プロトコール
2. 会場: 1日目 城南高校体育館(E) 福翔高校講堂(F) 宇美商業高校体育館(G) 福岡西陵高校体育館(H)
2日目 福岡高校体育館(C) 福岡市民体育館サブアリーナ(D) 福岡市民体育館メインアリーナ(B)
3. 試合設定時間: 第1試合 9:30 第2試合10:45 第3試合12:00 第4試合13:30 第5試合14:45 第6試合16:00
※決勝戦のみ:3試合目終了の70分後にプロトコール
※会場(敷地内)入り時間は試合設定時間の1時間前とする。それ以前の時間に敷地内な立ち入らないこと。
4. 補助員について: 第1・第4試合は次の試合のチームから4名ずつ、それ以外の試合は負けチームが8名出すこと。
※前の試合の補助員をする部員のみ、前の試合の設定時間30分前に会場入りすること。
5. 代表者ミーティング: (1・2試合目のチーム)9:00(4・5試合目のチーム)13:00より行う。各チーム代表者1名を必ず出すこと。
6. その他: 今大会は無観客で行う。

