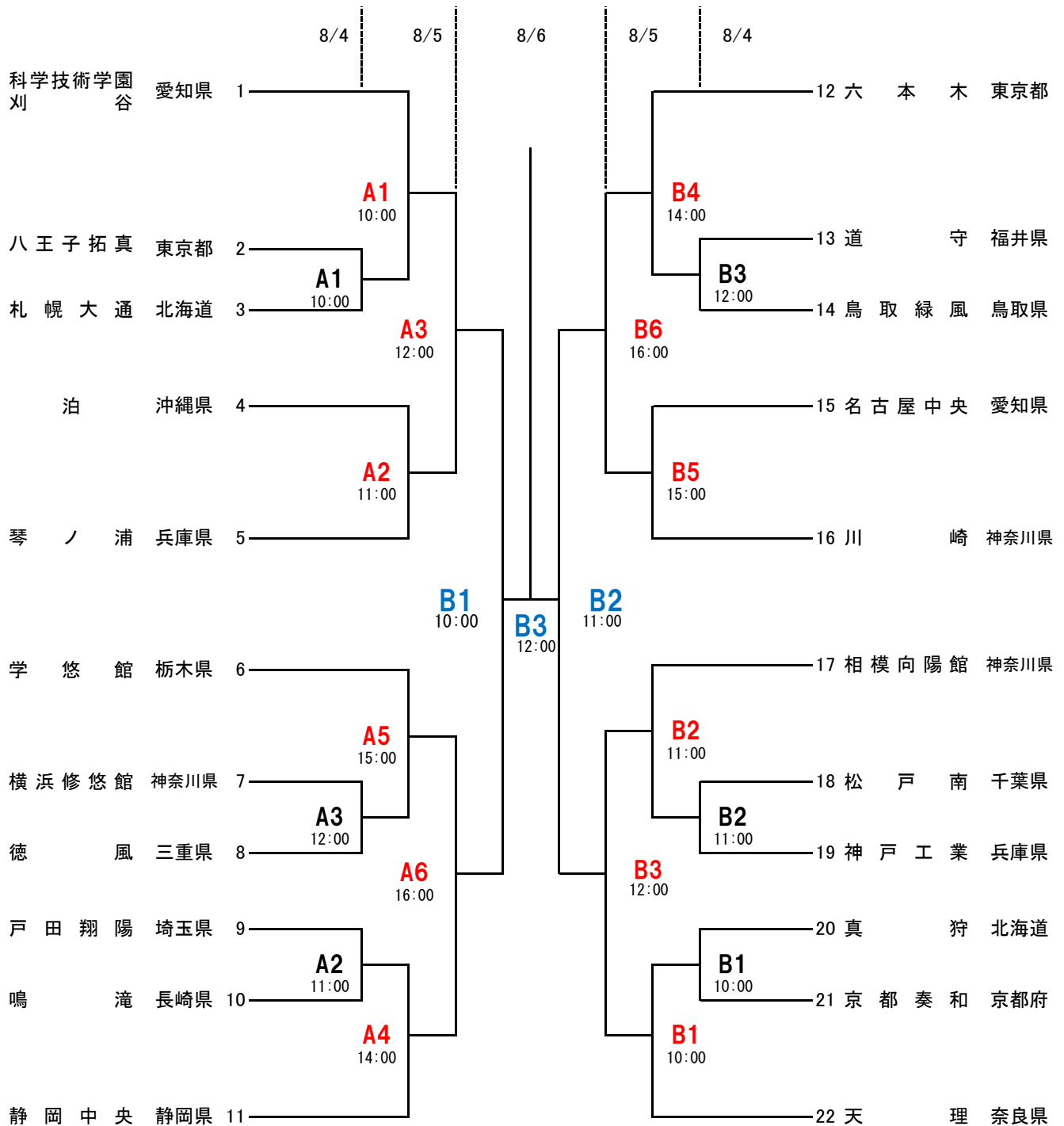


第49回全国高校定通制バレーボール大会

男子決勝トーナメント

8月3日の予選グループ戦終了後に組合せ抽選を行います。



A B コート ひらつか サン・ライフアリーナ

試合設定時刻の1時間前が各校の入館可能時刻です。ただし、補助役員に該当している学校は1時間半前に入館してください。

第1試合の補助役員は第2試合の両チームより各3名。第2試合以降は負けチーム6名で行う。

2日目の第1・4試合の補助役員は第2・5試合の両チームより各3名。第2試合以降は負けチーム6名で行う。

3日目の補助役員は、派遣審判で行う。