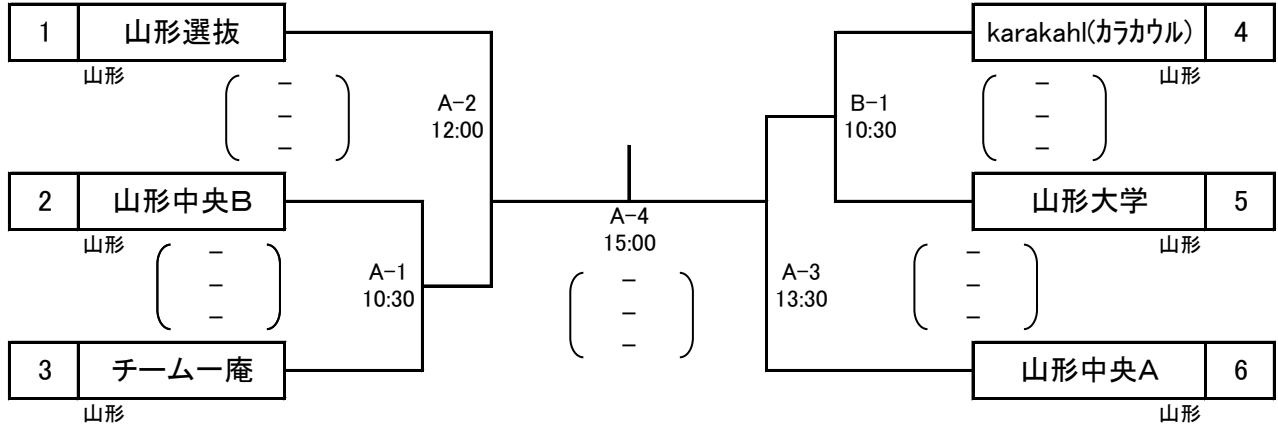


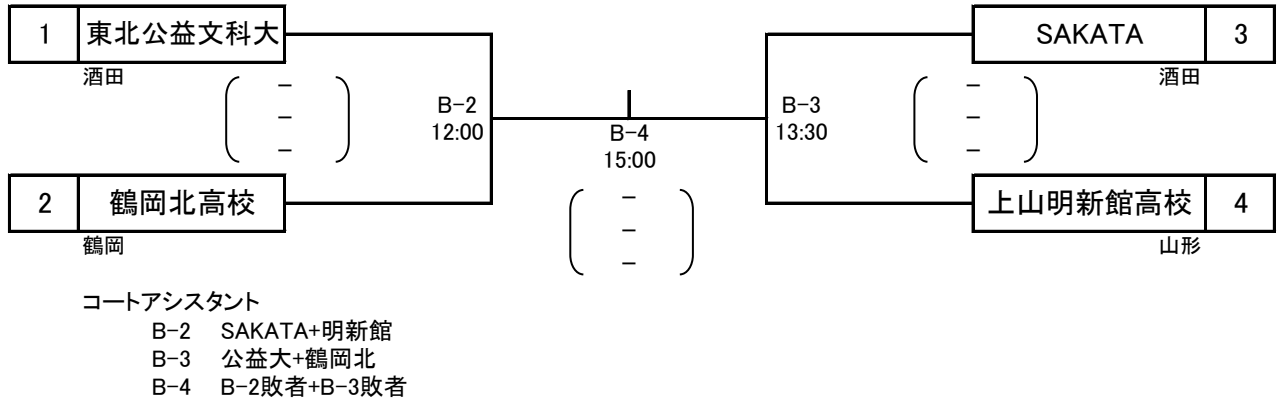
令和5年度
 天皇杯・皇后杯全日本バレーボール選手権大会
 山形県ラウンド

期日: 令和5年 7月 8日(土)
 会場: 長井市置賜生涯学習プラザ
 A・Bコート

**【男子】組み合わせ
 (トーナメント戦) 3セットマッチ**



**【女子】組み合わせ
 (トーナメント戦) 3セットマッチ**



《競技上の確認・連絡事項》

- ① 開館は8:30とする
- ② 代表者会議は9:30より長井市置賜生涯学習プラザ体育館本部室で行う。チーム代表者は必ず参加すること。
- ③ 全試合を設定時間で行い、第1試合開始は10:30とする。
- ④ 連続試合に該当するチームは試合終了時間の20分後に プロトコールに入る。
- ⑤ 第1試合の線審・記録・リポチェック・点示は、以下とする。
 A-1: 山形選抜 B-1: 山形中央A
 第2試合以降 男子: 敗者チームがこれにあたる。
 女子: 試合のないチームがこれにあたる。
- ⑥ 使用球は、男子: モルテン製 (V5M5000) / 女子: ミカサ製 (V300W) とする。
- ⑦ 貴重品は各チームで責任を持って管理すること。
- ⑧ 会場は土足厳禁、館内のコンサートの使用は禁止とする。喫煙は喫煙所で行うこと。ゴミも各チームで持ち帰ること。また、応援者にも周知徹底をはかること。その他、会場の指示に従うこと。