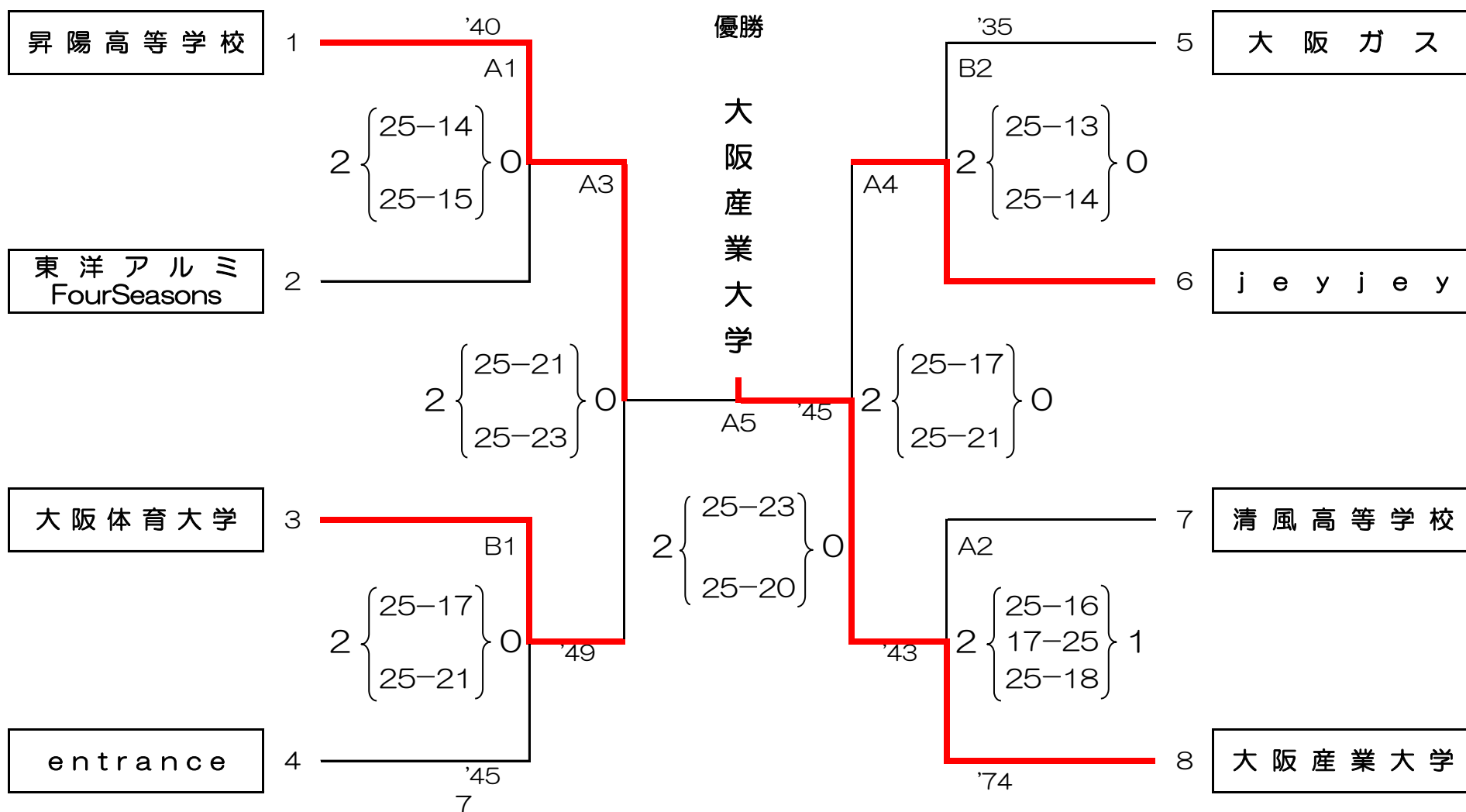


令和5年度 天皇杯・皇后杯全日本バレーボール選手権大会 大阪府ラウンド トーナメント表

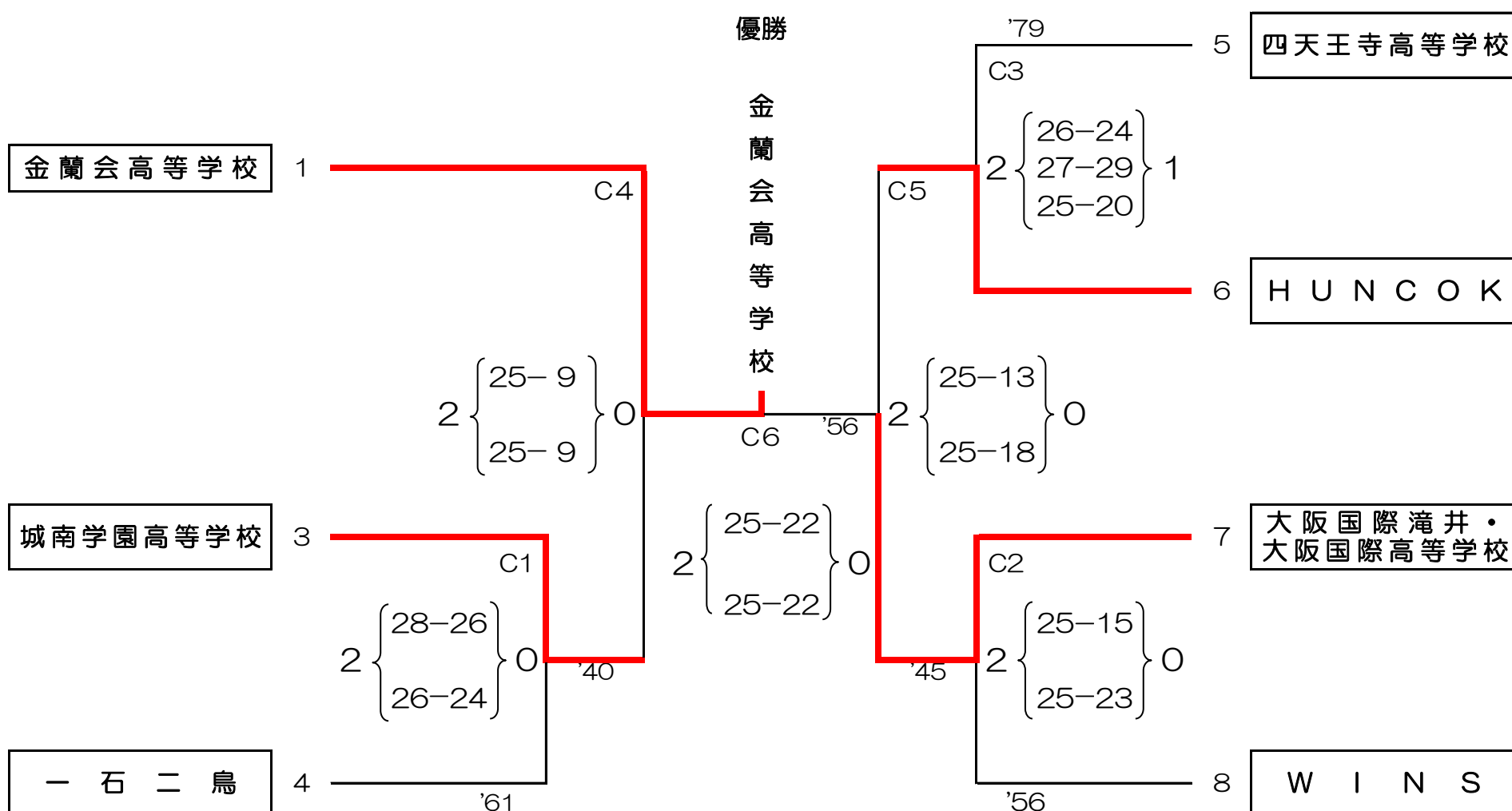
日 時： 令和5年7月8日（土） 9：20 受付 9：50 代表者会議

会場：岸和田市総合体育館

（男 子） *第1試合は、10：30開始（ホイスル）



（女 子） *第1試合は、10：30開始（ホイスル）



※1. コート メインアリーナ：A・B・Cコート

※2. 第1試合の補助役員は、そのコートの第2試合の両チームで行う。
第2試合以降の補助役員については、前の試合の敗者チームで行う。