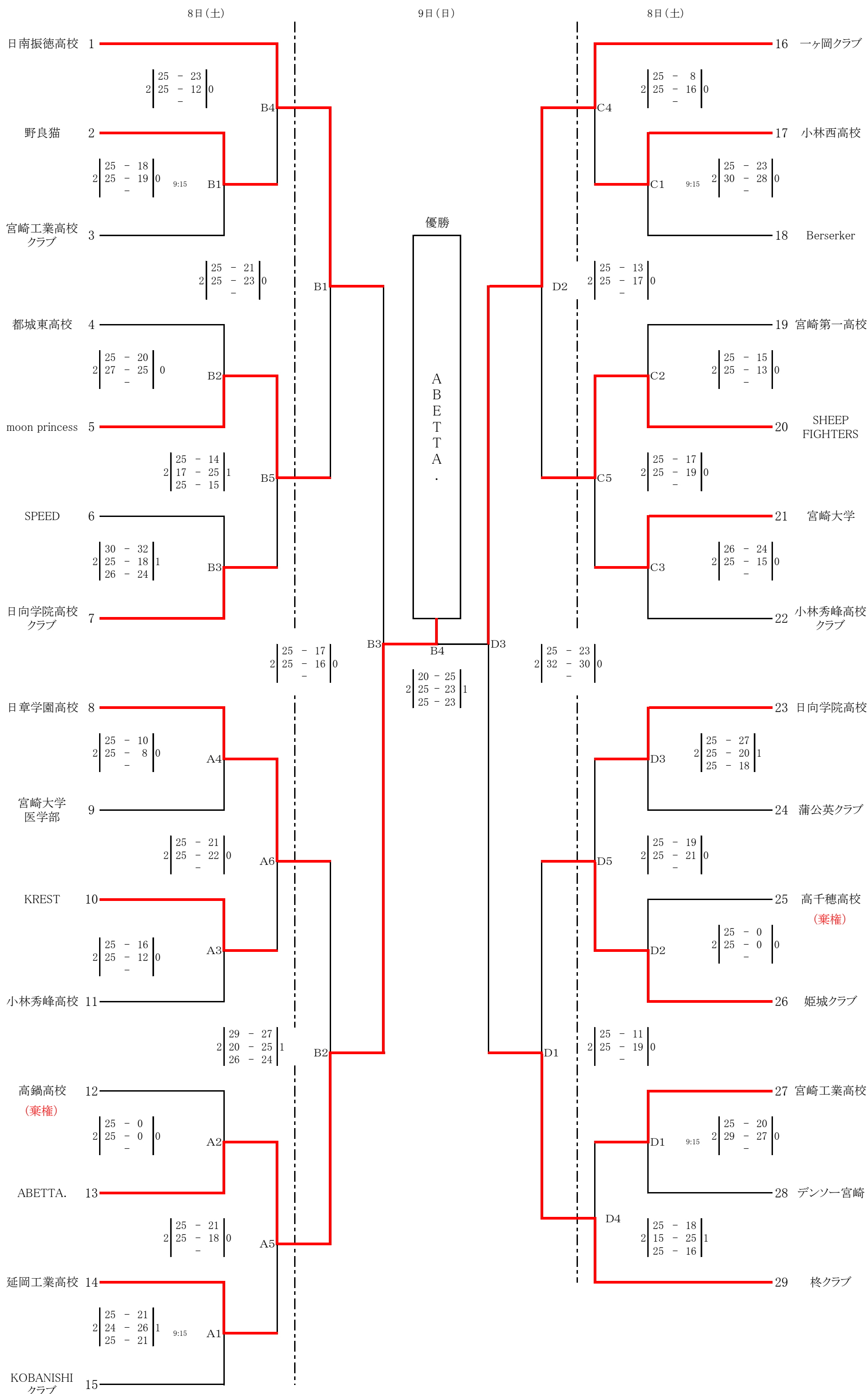


令和5年度 天皇杯・皇后杯 全日本バレーボール選手権大会 宮崎県ラウンド
男子の部 組合せ表

期日:令和5年7月8日(土)9日(日)
会場:綾てるはドーム
(A・B・C・Dコート)



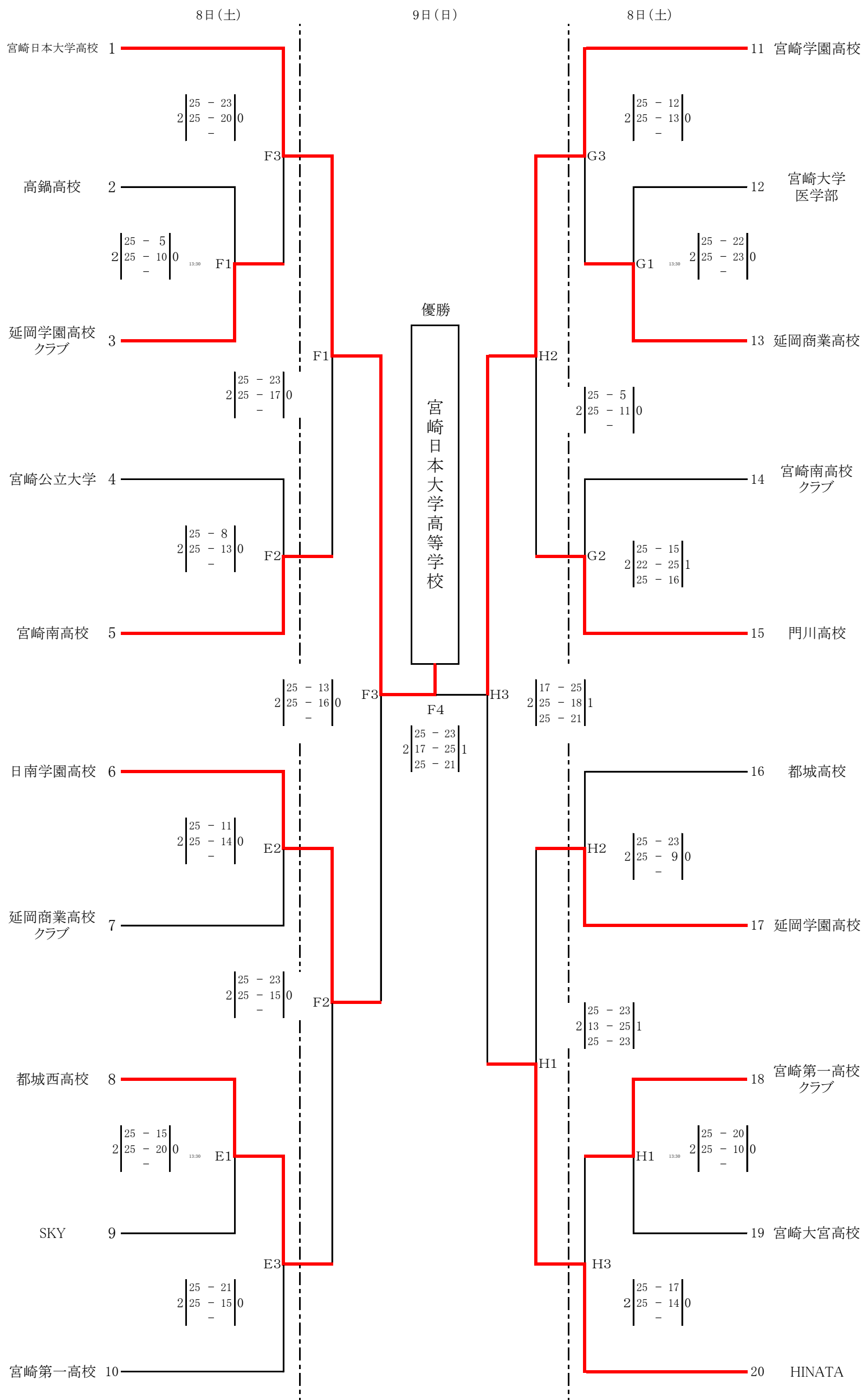
令和5年度 天皇杯・皇后杯 全日本バレーボール選手権大会 宮崎県ラウンド

女子の部 組合せ表

期日: 令和5年7月8日(土)9日(日)

会場: 綾てるはドーム

(E・F・G・Hコート)



【伝達事項】

開館

男子
第1試合目のチーム 8時30分(9時15分試合開始)
第2試合目のチーム 9時00分
第3試合目のチーム 8時45分(第1試合目の補助役員)
第4試合目のチーム 10時00分

女子

12時30分(13時30分試合開始)
13時30分
13時00分(第1試合目の補助役員)

補助役員について

第1試合目は2試合目の両チームから補助役員を出す。
第2試合目以降は負けチームが補助役員をする。

試合間

試合間は30分(試合終了19分後にプロトコール)

※駐車場には限りがあります。各チーム、応援も含め8台までとします。