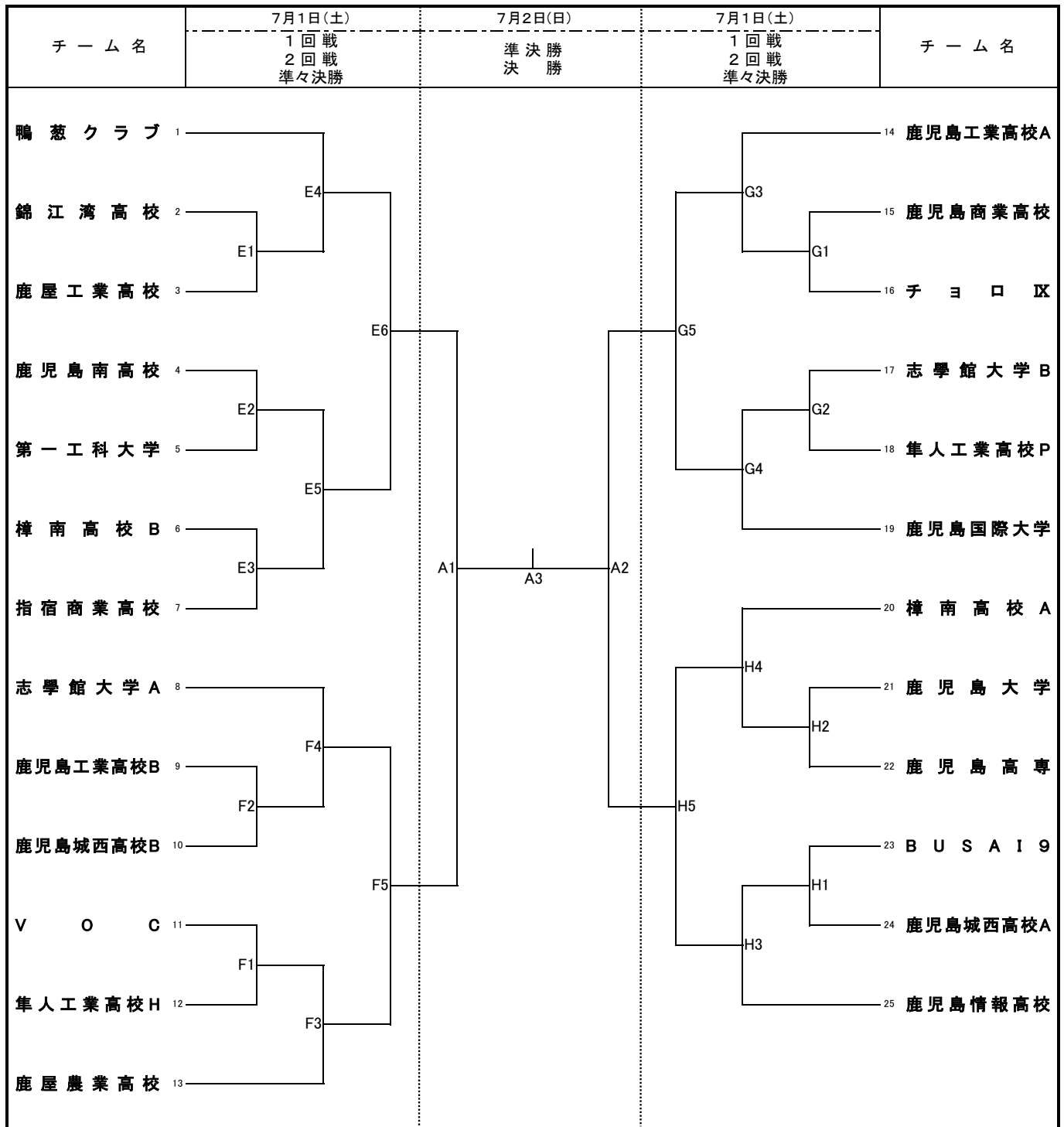


# 令和5年度 天皇杯・皇后杯全日本バレーボール選手権大会 県予選会 <組合せ>

期 日:令和5年7月1日(土)・2日(日)  
 開館時間:8:00  
 試合開始:9:40

会 場: 吉田文化体育センター :A  
 いちき串木野市総合体育館 :E・F・G・H

## 【男子の部】



- (1) 第1日目、第2日目とも第1試合一線審・記録は当該コートの2試合目の両チームとします。2試合目以降は、前試合の負けチームとします。
- (2) 本大会使用球については、モルテン(V5M5000)の人工皮革カラーボールを使用する。
- (3) 試合設定時間:1日目①9:40②10:50③12:00④13:10⑤14:20⑥15:30、2日目①9:40②10:50→第2試合目終了後60分後に決勝戦を開始します。
- (4) 各チームで持ち込まれた弁当の空箱・空缶等は、責任を持ってお持ち帰りください。
- (5) 最近、盗難が多発しています。貴重品は、各チーム責任を持って十分管理してください。
- (6) 各学校および社会人については各チームから、1日目の受付時に空調代として3,000円を徴収いたします。

### 【天皇杯・皇后杯全日本選手権大会九州ブロックラウンド】(男女各1チームを推薦予定)

- <男女> (1) 期 日:令和5年9月23日(土)~9月24日(日)  
 (2) 開催地:佐賀県

# 令和5年度 天皇杯・皇后杯全日本バレーボール選手権大会 県予選会 <組合せ>

期 日:令和5年7月1日(土)・2日(日)

開館時間:8:00

試合開始:9:40

会 場: 吉田文化体育センター:A・B・C・D

## 【女子の部】

チー ム 名	7月1日(土)	7月2日(日)	7月1日(土)	チー ム 名	
	1 回 戦 準々決勝	準決勝 決 勝	1 回 戦 準々決勝		
鹿 児 島 実 業 高 校 A <sup>1</sup>	A1	A3	C3	9 鹿 児 島 城 西 高 校 A	
鹿 児 島 女 子 短 期 大 学 <sup>2</sup>				10 鹿 児 島 実 業 高 校 B	
鹿 児 島 女 子 高 校 B <sup>3</sup>				C2	11 鹿 児 島 南 高 校 B
鹿 児 島 高 校 <sup>4</sup>					12 国 分 中 央 高 校
樟 南 高 校 <sup>5</sup>	B2	B3	D2	13 鶴 翔 高 校	
鹿 児 島 城 西 高 校 B <sup>6</sup>				14 鹿 屋 中 央 高 校	
V O C <sup>7</sup>	B1	D3	D1	15 鹿 児 島 国 際 大 学	
鹿 児 島 南 高 校 A <sup>8</sup>				16 鹿 児 島 女 子 高 校 A	

- (1) 第1日目・第2日目とも第1試合一線審・記録は当該コート2試合目の両チームとします。2試合目以降は、前試合の負けチームとします。
- (2) 本大会使用球については、ミカサ(V300W)の人工皮革カラーボールを使用する。
- (3) 試合設定時間:1日目①9:40②10:50③12:00④13:10⑤14:20⑥15:30, 2日目①9:40②10:50→第2試合目終了後60分後に決勝戦を開始します。
- (4) 各チームで持ち込まれた弁当の空箱・空缶等は、責任を持ってお持ち帰りください。
- (5) 最近、盗難が多発しています。貴重品は、各チーム責任を持って十分管理してください。
- (6) 各学校および社会人については各チームから、1日目の受付時に空調代として3,000円を徴収いたします。

【天皇杯・皇后杯全日本選手権大会九州ブロックラウンド】(男女各1チームを推薦予定)  
 <男女> (1) 期 日:令和5年9月23日(土)~9月24日(日)  
 (2) 開催地:佐賀県