

令和5年度 天皇杯・皇后杯全日本バレーボール選手権大会
茨城県ラウンド 結果

日時 令和5年 7月16日(日) 開館開場午前8時30分 **開会式は実施しない**

試合設定時間

第1試合9:30 第2試合10:40 第3試合11:50 第4試合13:00 第5試合14:10 第6試合15:20

※ 前の試合が伸びた場合は試合間10分 連続試合20分後プロトコールとする。

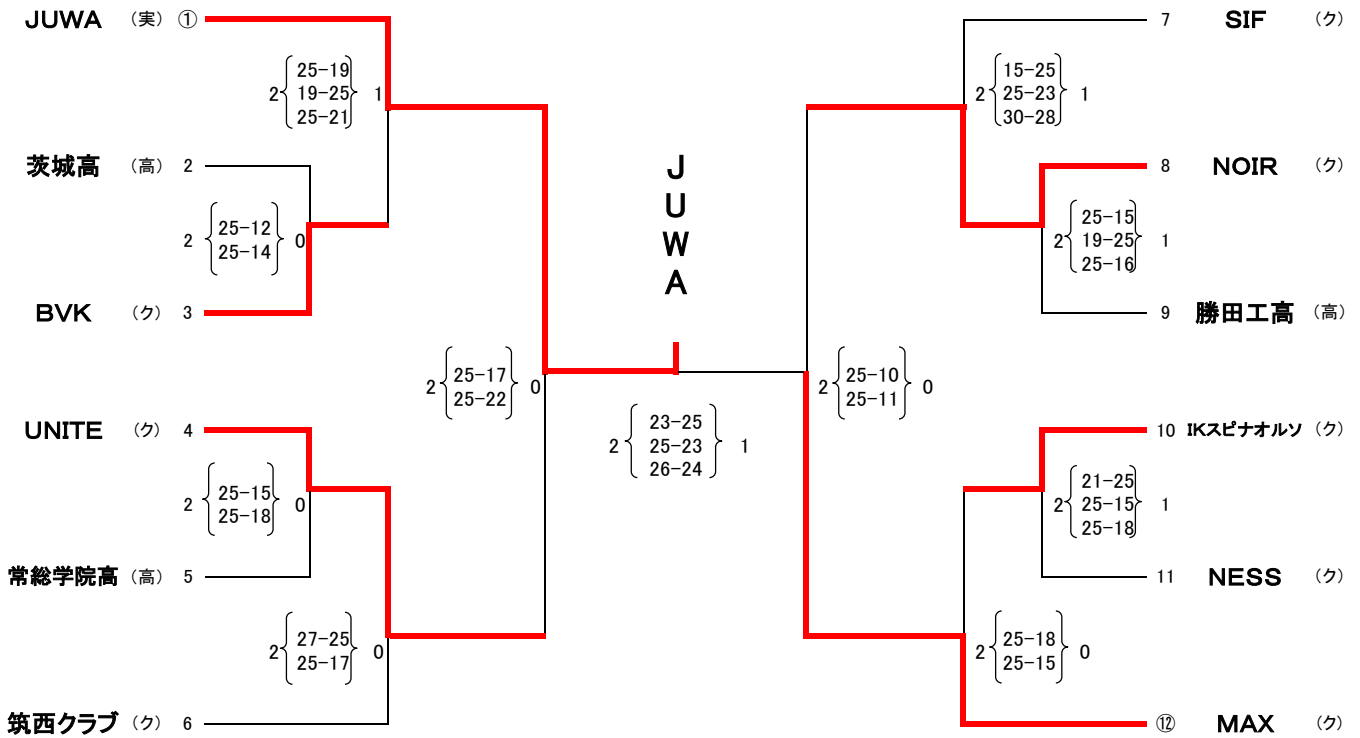
チーム受付入館時間

試合設定時間の1時間前までに受付入館してください。

但し、第1試合のコートオフィシャルのチーム(○印)は8時40分までに入館ください。

会場 日立市池の川さくらアリーナ A・B・C・Dコート

男子



女子

