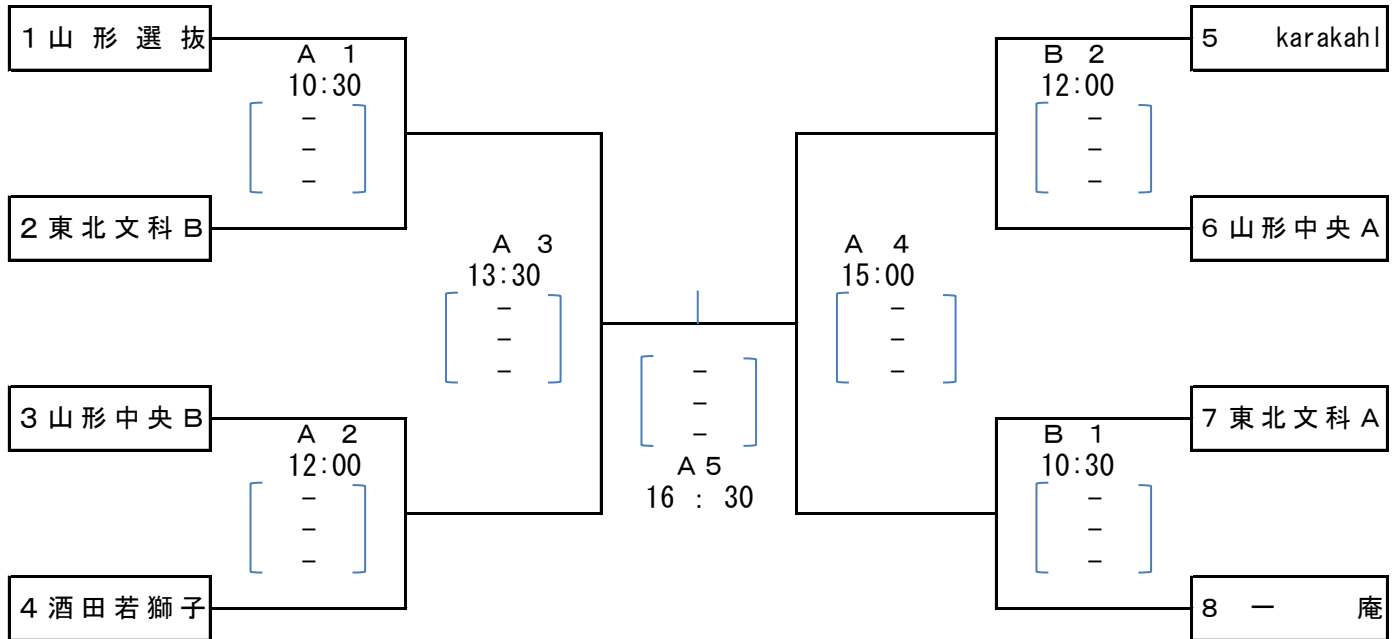


**令和4年度
天皇杯・皇后杯 全日本バレーボール選手権大会
山形県ラウンド組合せ表**

令和4年7月9日（土）

【男子】 上山市体育文化センター



補助役員

- A 1 A2試合の両チーム
- A 2 A1試合の敗者
- A 3 A2試合の敗者
- A 4 A3試合の敗者
- A 5 A4試合の敗者

- B 1 B2試合の両チーム
- B 2 B1試合の敗者

【女子】 上山市体育文化センター （Bコート）

No	チーム名	鶴岡北	上山明新館	東北公益大学	勝	敗	順位
1	鶴岡北	/	B 3 13:30 - - -	B 4 15:00 - - -	勝 敗		
2	上山明新館		 - - -	B 5 16:30 - - -			
3	東北公益大学		 - - -	 - - -			

補助役員

- B 3 東北公益大学
- B 4 上山明新館
- B 5 鶴岡北