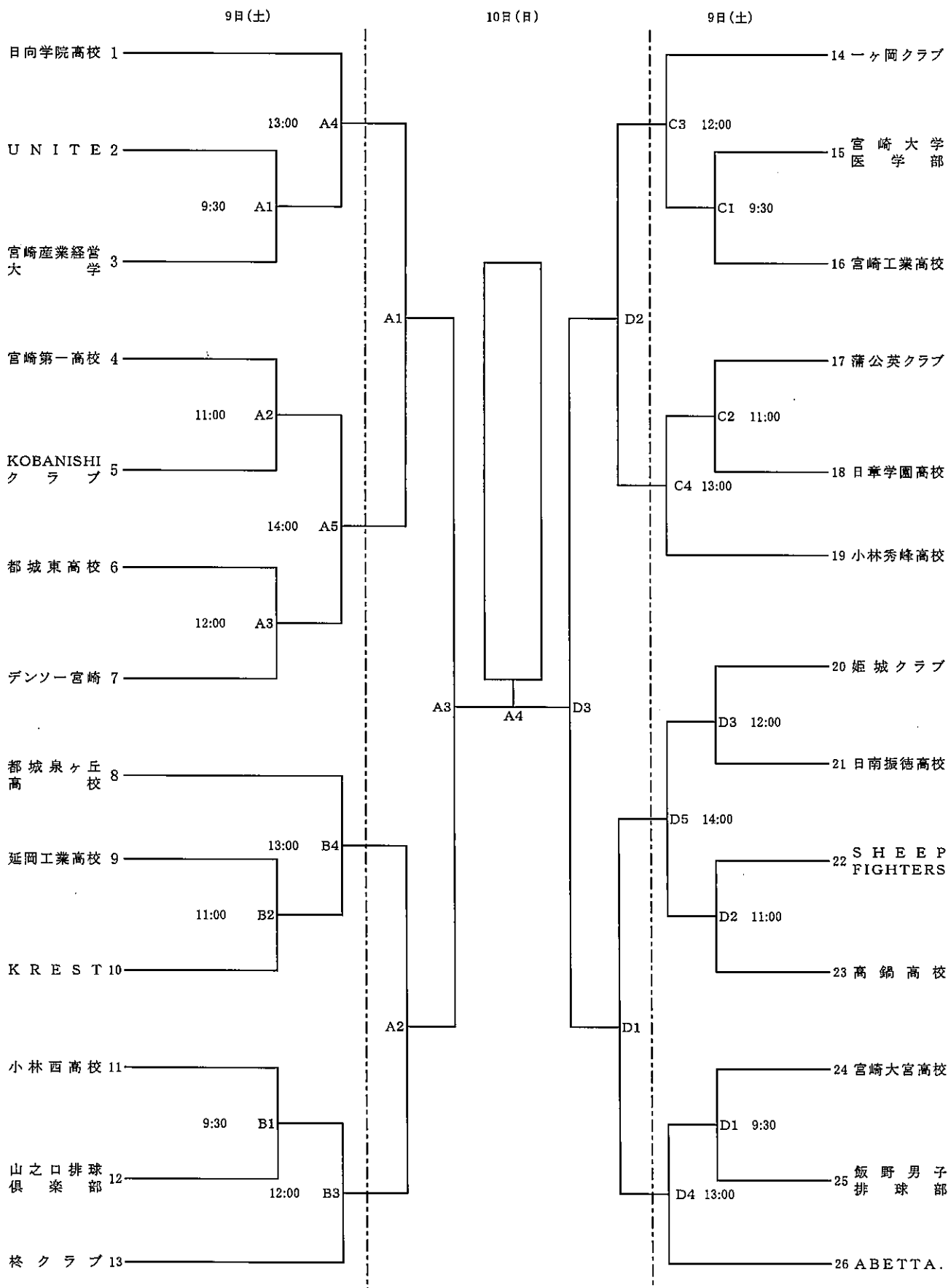


令和4年度 天皇杯・皇后杯 全日本バレーボール選手権大会 宮崎県ラウンド  
男子の部 組合せ表

期日:令和4年7月9日(土)10日(日)  
会場:綾てるはドーム  
(A・B・C・Dコート)



令和4年度 天皇杯・皇后杯 全日本バレーボール選手権大会 宮崎県ラウンド  
女子の部 組合せ表

期日:令和4年7月9日(土)10日(日)  
会場:綾てるはドーム  
(E・Fコート)

