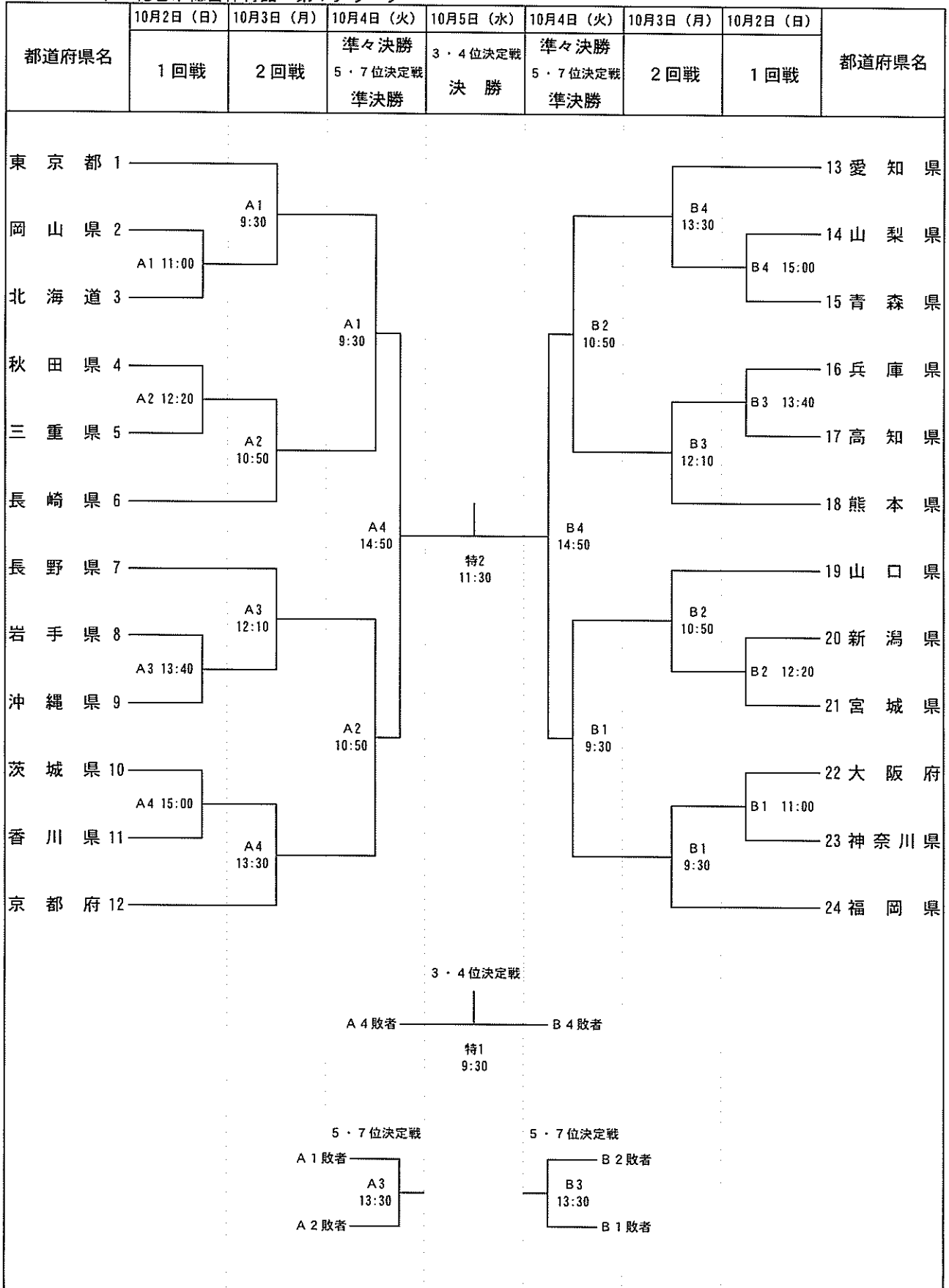


バレーボール競技組合せ表 【少年男子】

| | |
|----------------|-------|
| 国内競技委員会 委員長 | 山口 貴 |
| 競技委員長 | 山口 博之 |

A・Bコート：花巻市総合体育館 第1アリーナ



国体委員署名欄 山口 貴